

Перв. примен.

Справ. №

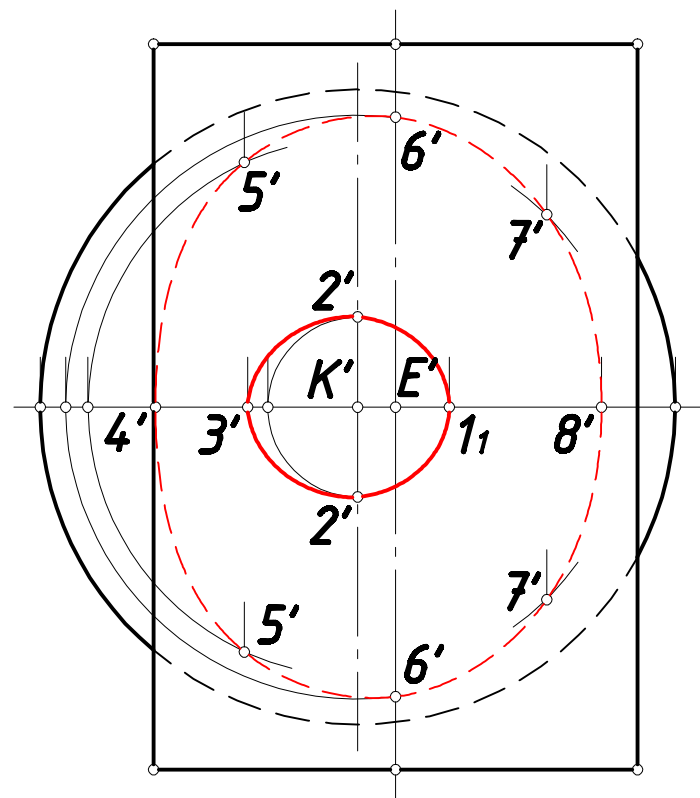
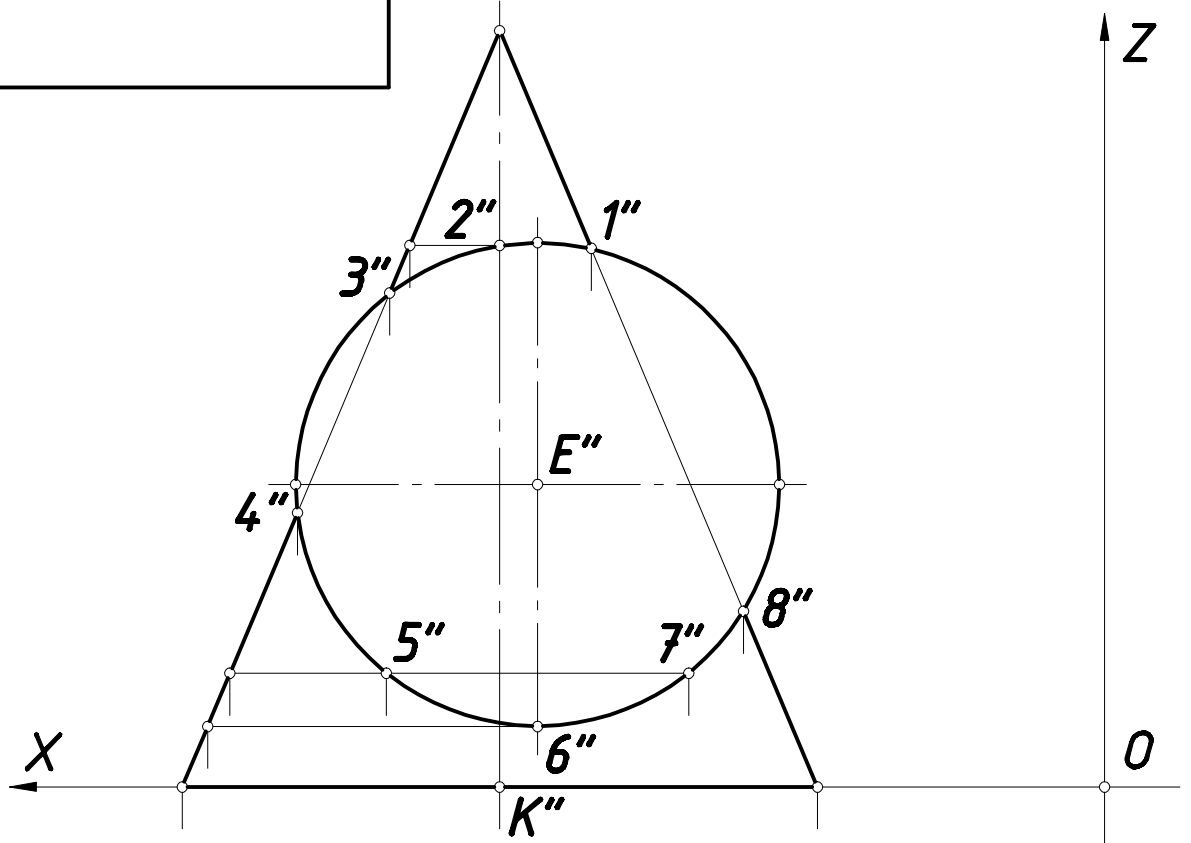
Подп. и дата

Изд. № дроб.

Взам. инв. №

Подп. и дата

Изд. № подл.



Изд. № подл.	Изд. № дроб.	Взам. инв. №	Подп. и дата	Изд. № докум.	Подп.	Дата
Изд. № подл.	Изд. № дроб.	Взам. инв. №	Подп. и дата	Изд. № докум.	Подп.	Дата
Разраб.						
Проб.						
Т.контр.						
И.контр.						
Утв.						

Лист	Масса	Масштаб
		1:1
Лист	Листов 1	