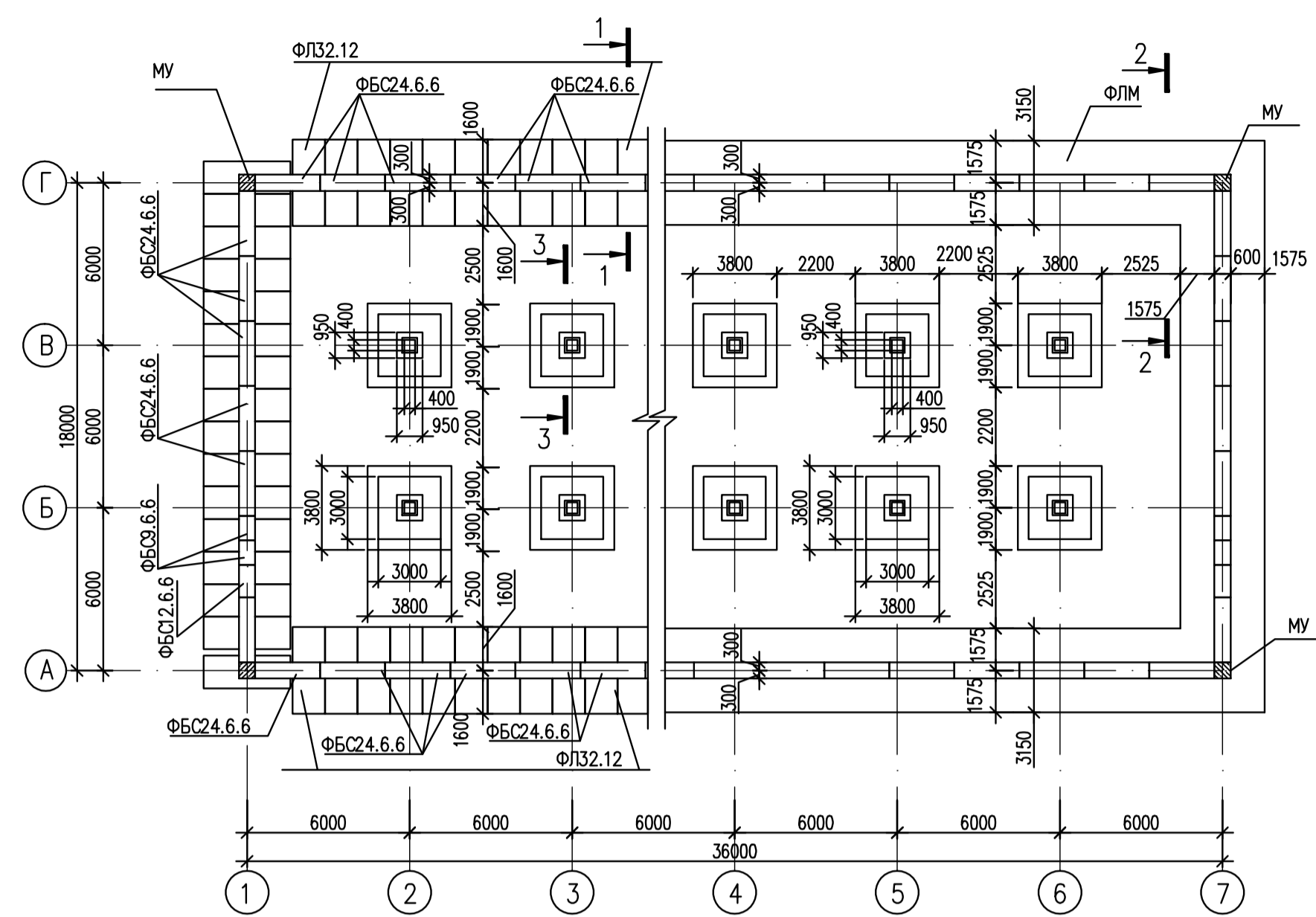
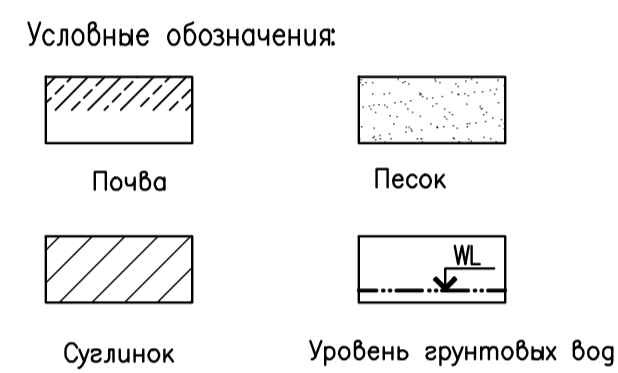
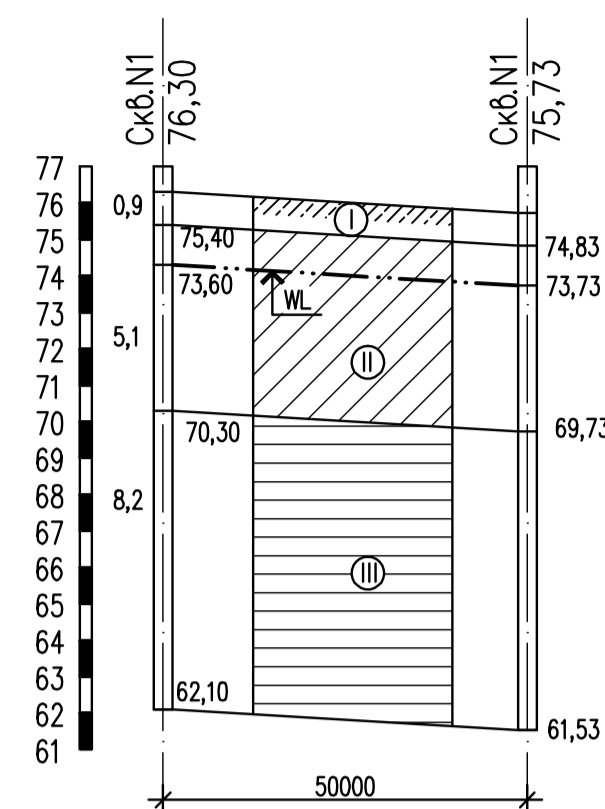


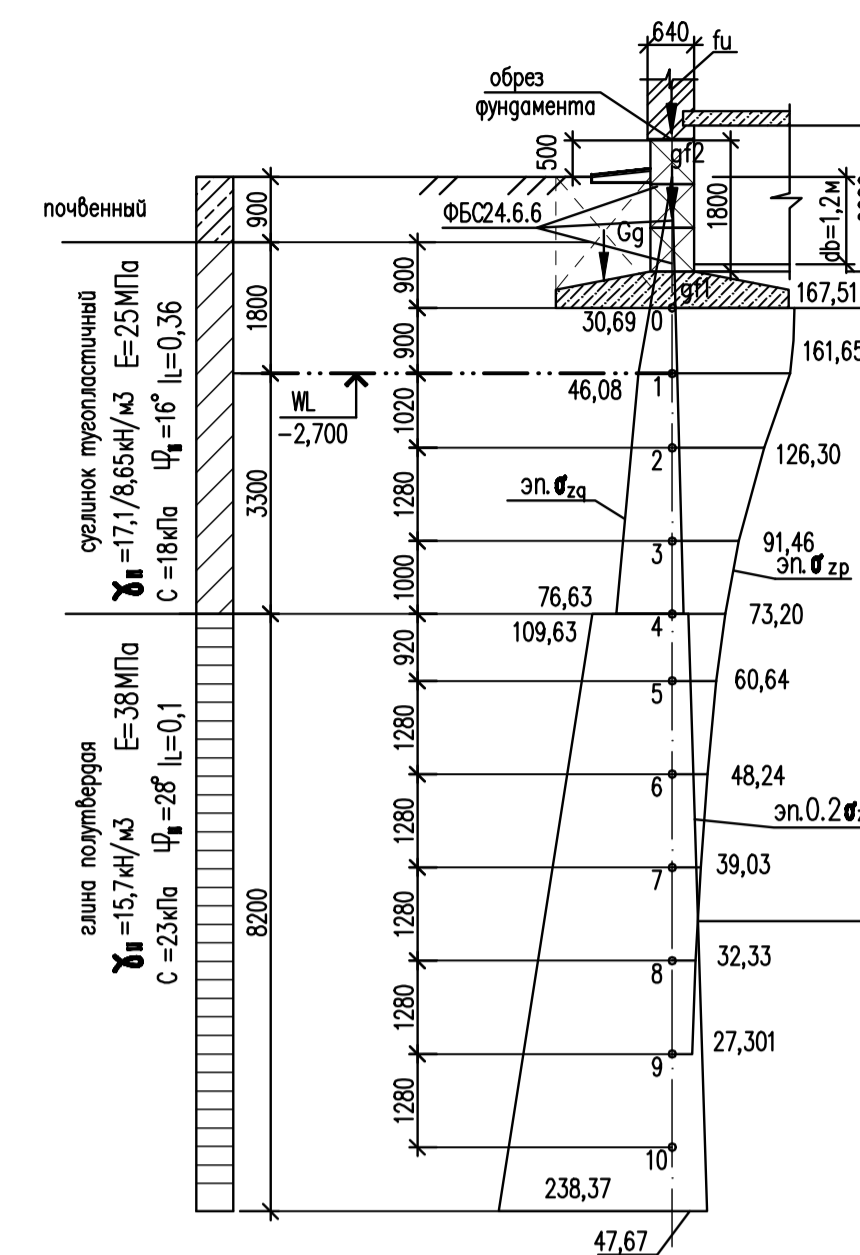
Совмещенный план фундаментов мелко заложения сборного ленточного и сборно-монолитного М1:200



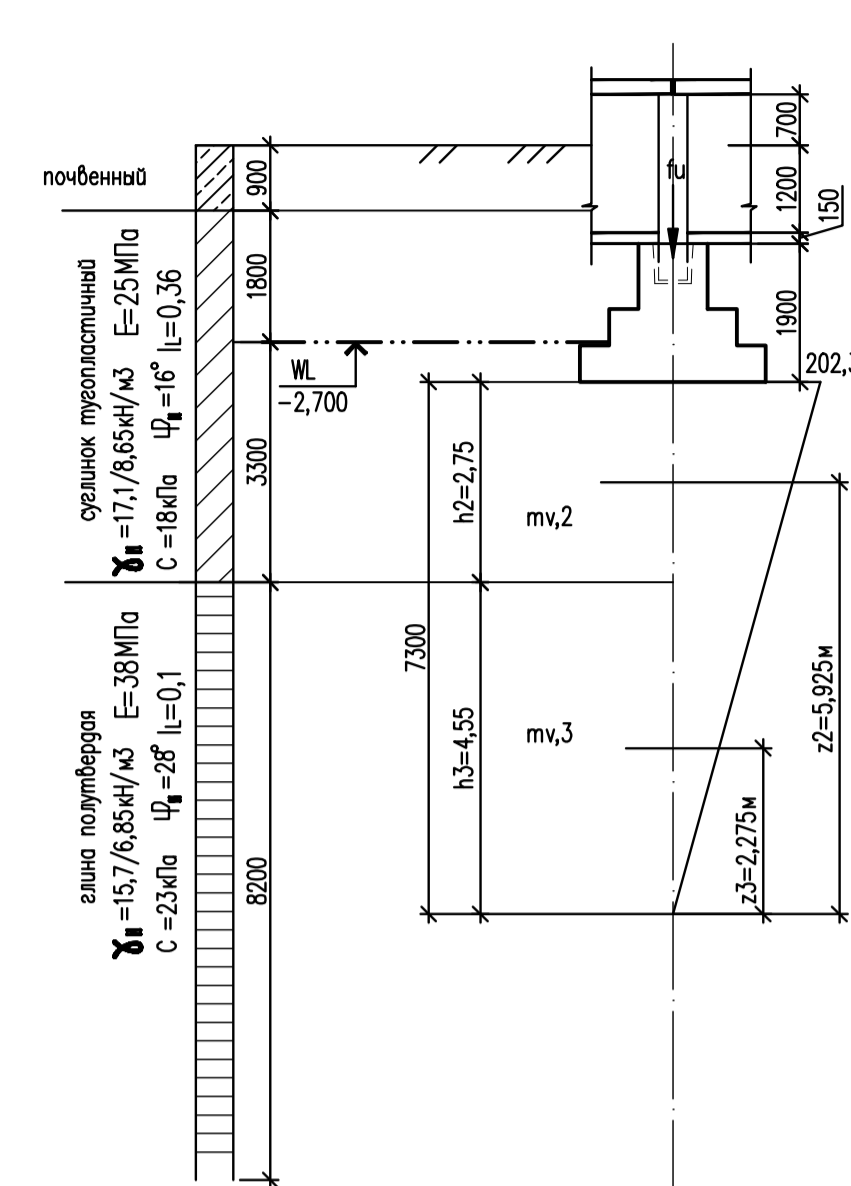
Геолого-литологический разрез МВ1:200 Мг:1000



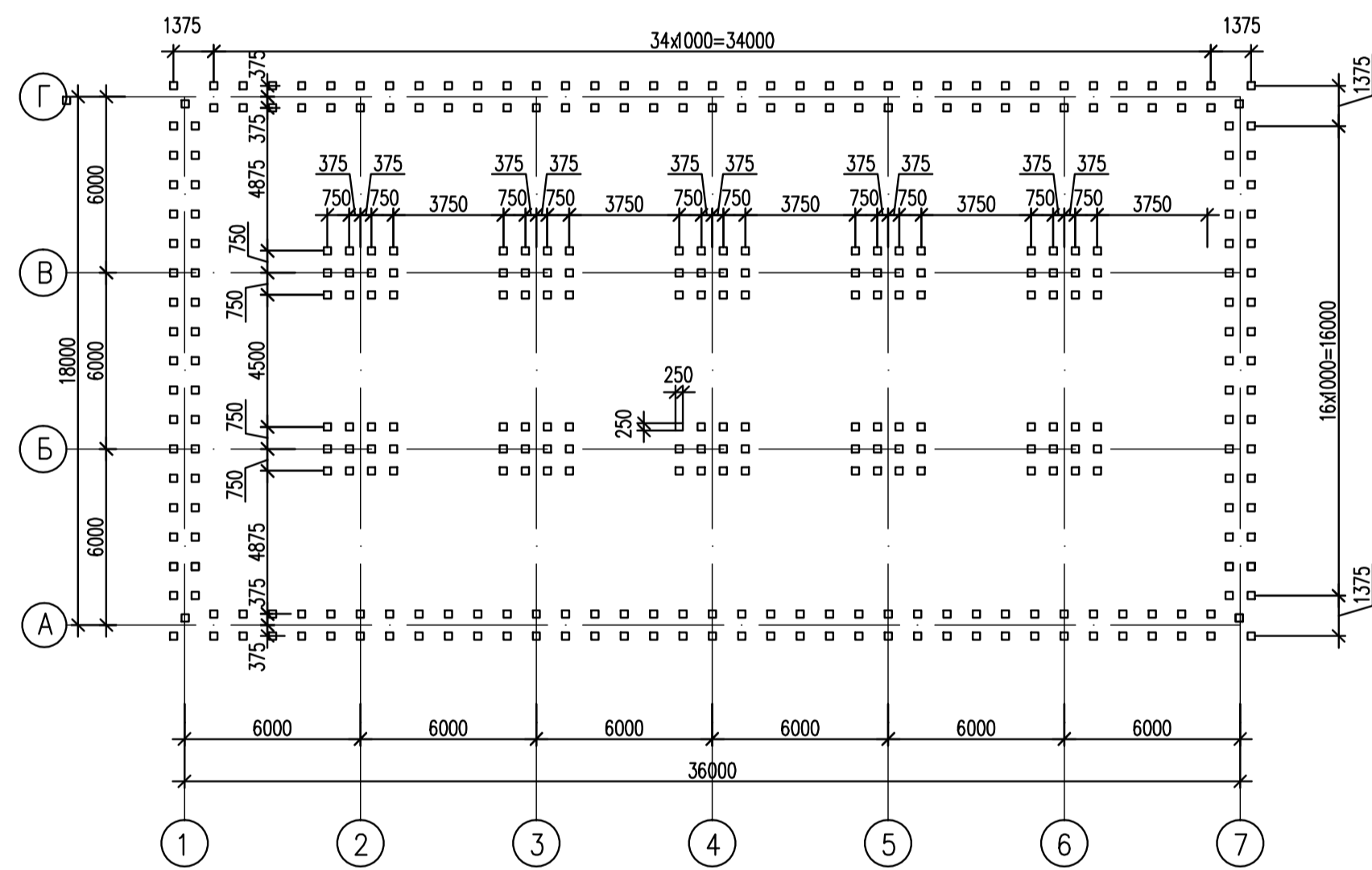
Расчет осадки ленточного фундамента мелко заложения М1:100



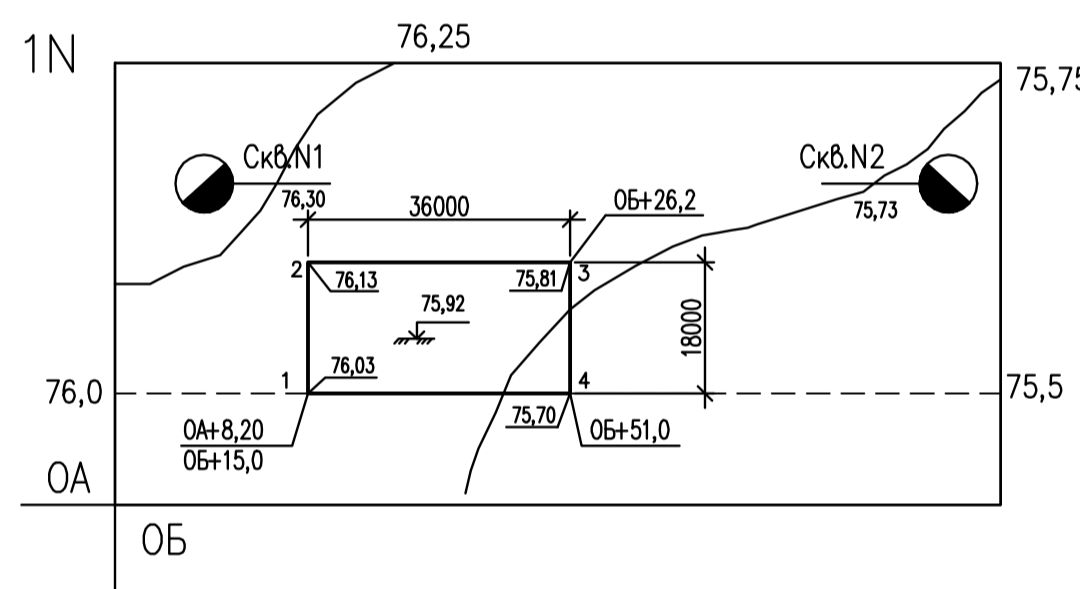
Расчет осадки столбчатого фундамента мелко заложения М1:100



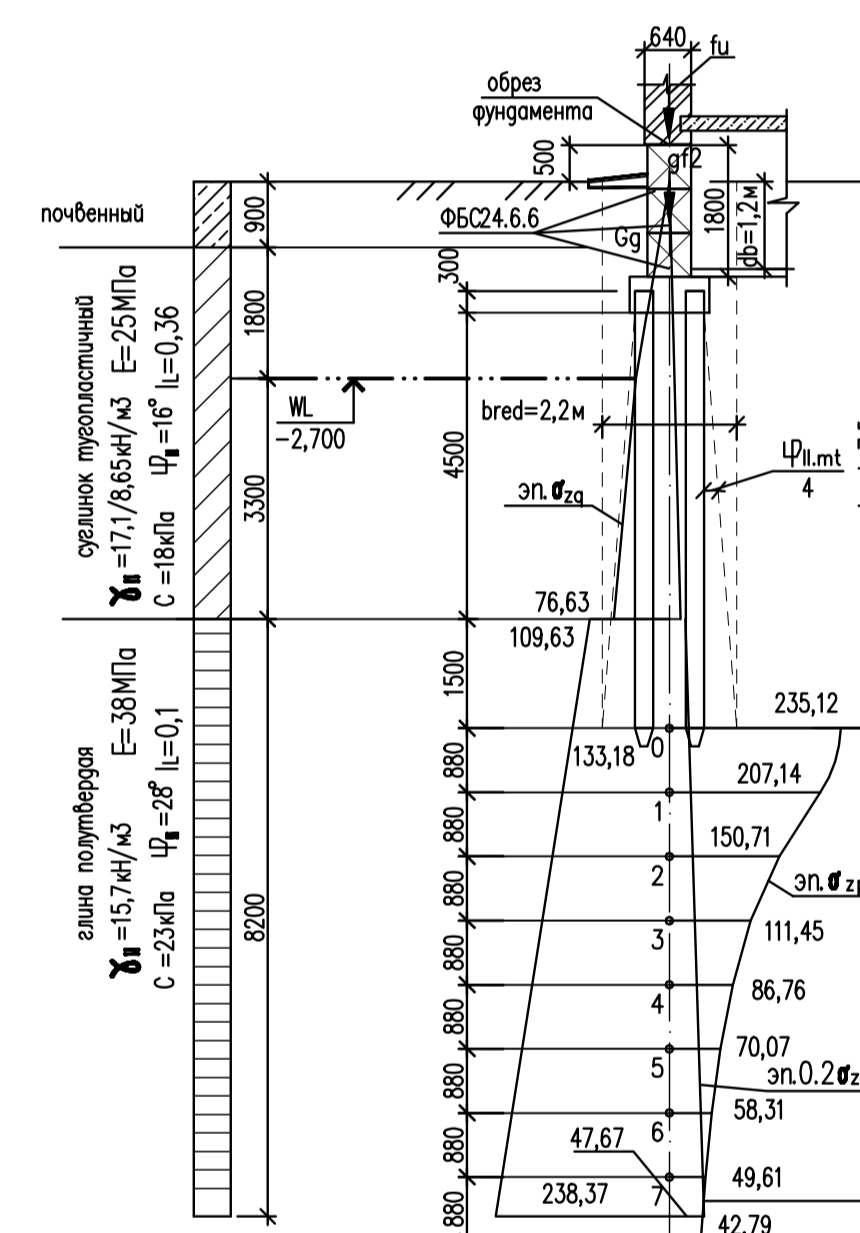
План размещения свай в ленточном и столбчатом фундаменте (М:200)



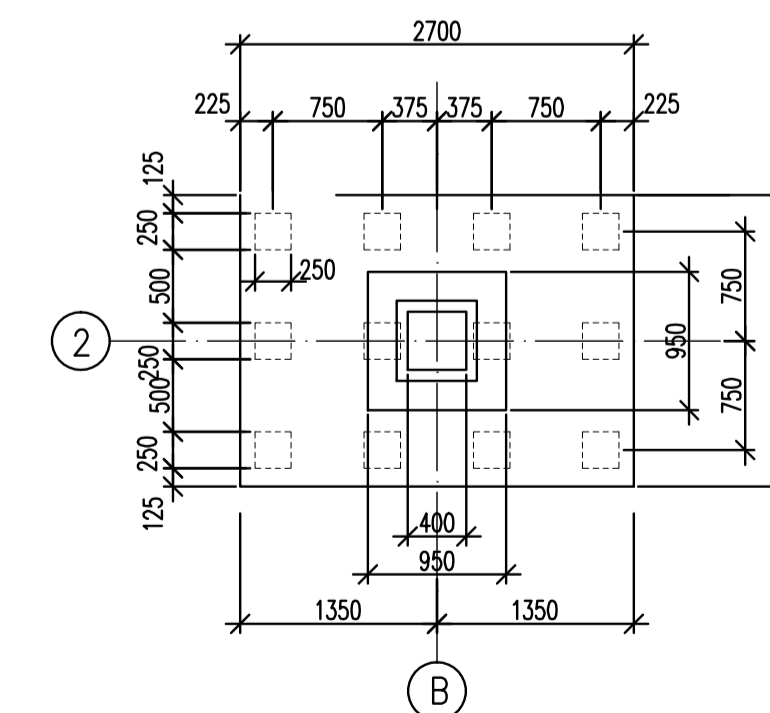
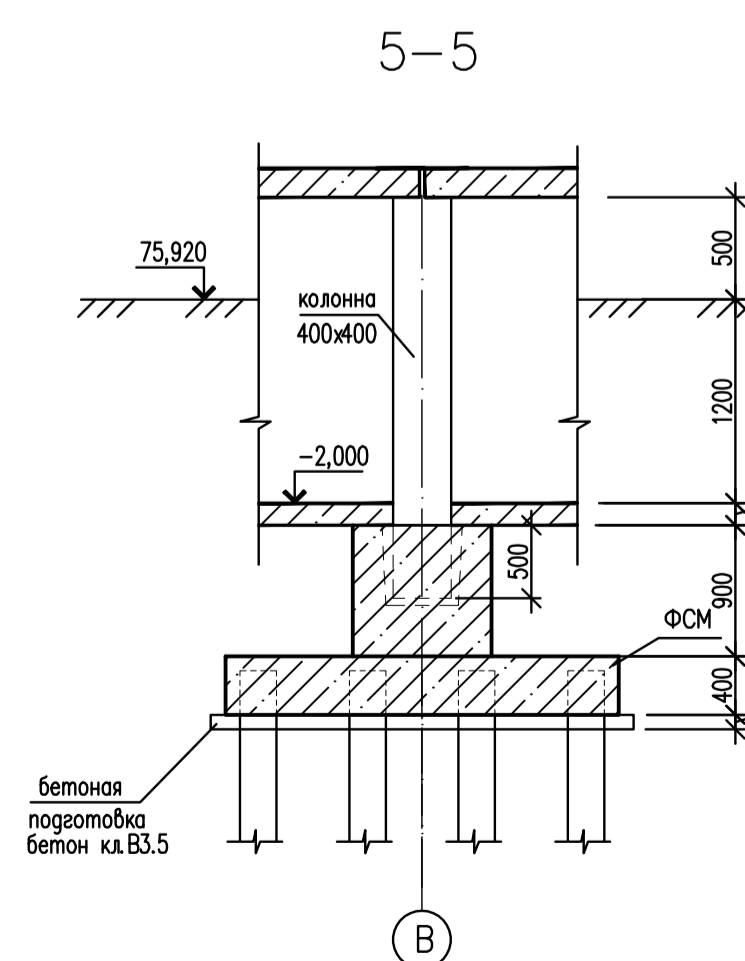
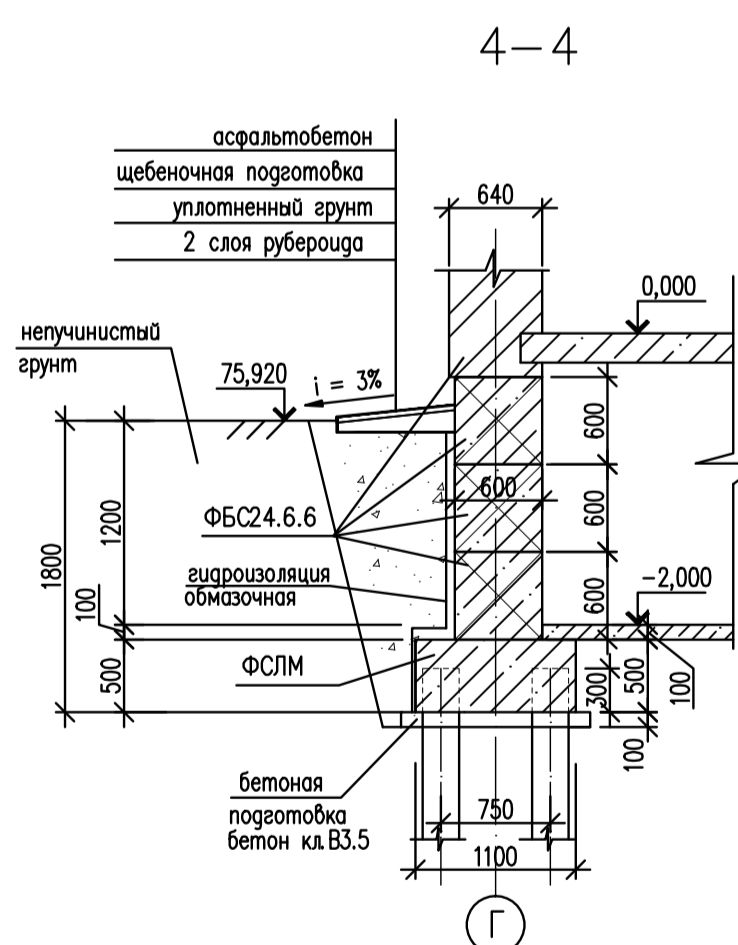
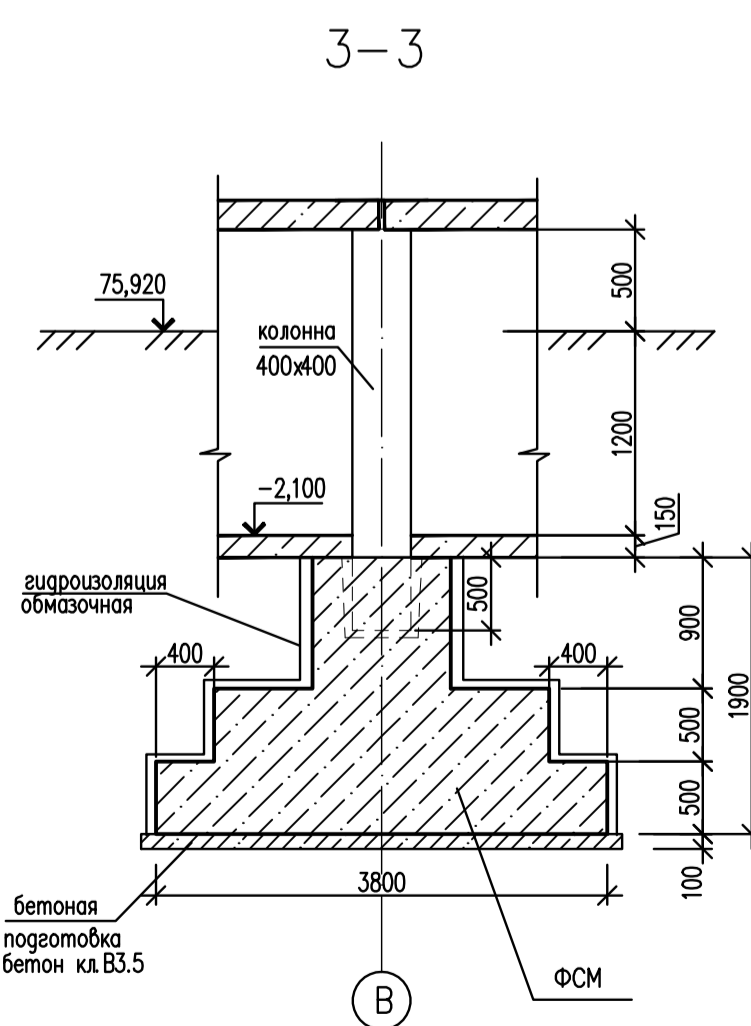
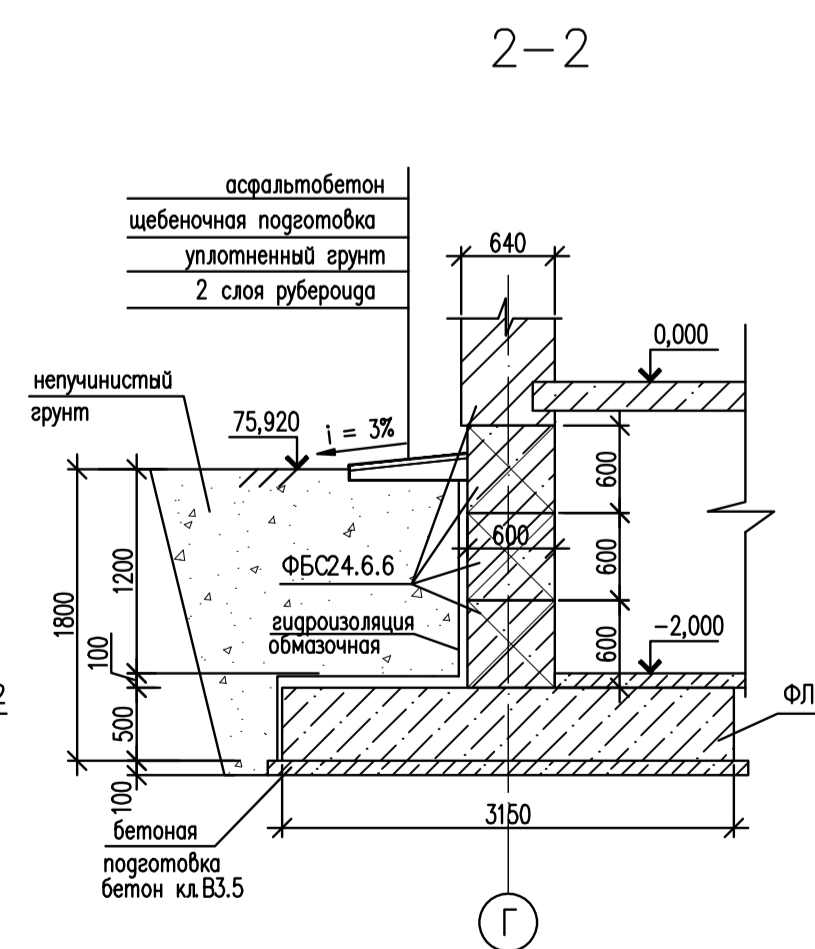
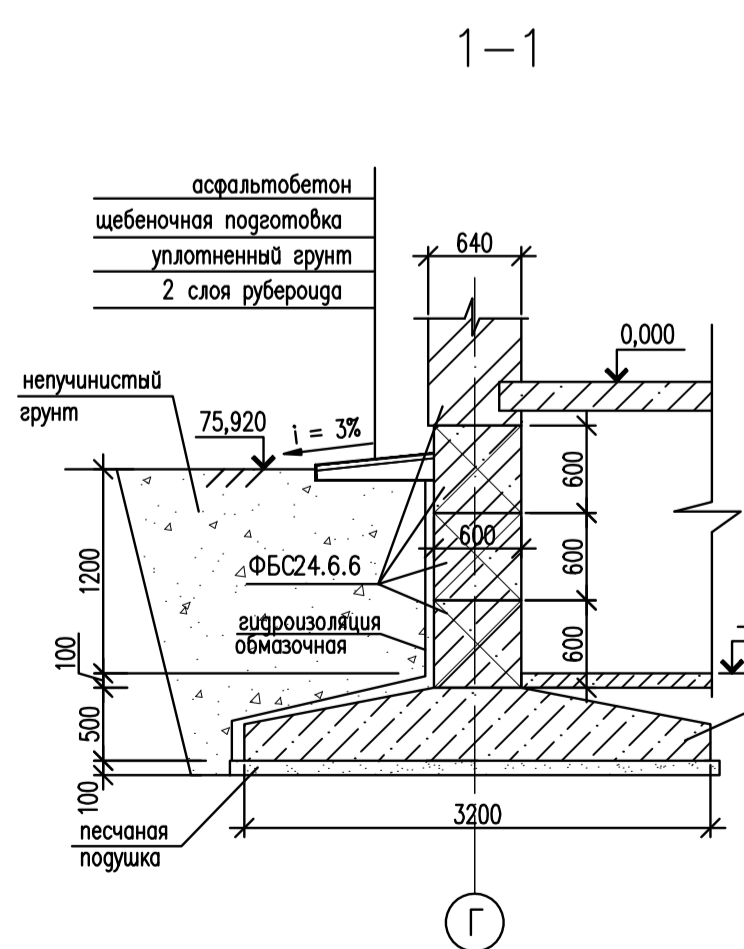
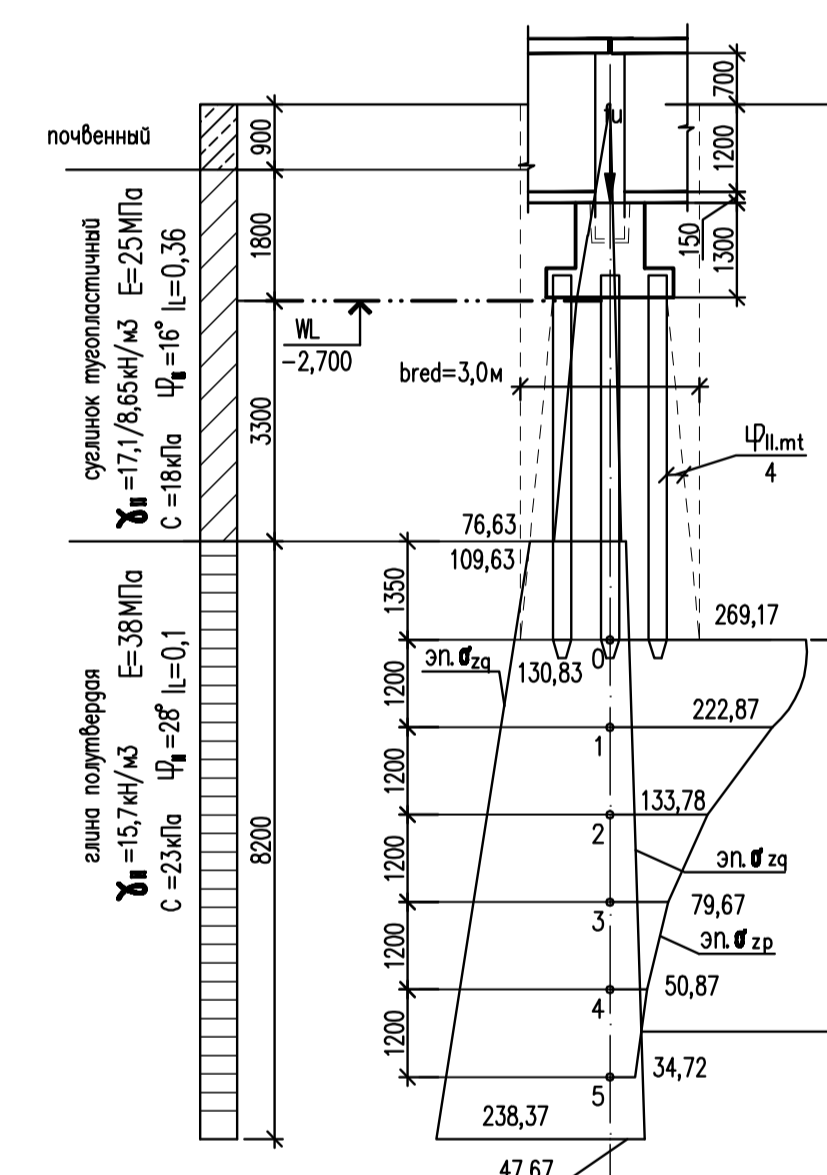
План строительной площадки М1:1000



Расчет осадки ленточного свайного фундамента М1:100



Расчет осадки столбчатого свайного фундамента М1:100



Тольяттинский государственный университет					
Проектирование фундаментов					
Изм.	Кол.уч.	Лист	Масштаб	Подпись	Дата
Выполнил	Административно-бытовой корпус в г. Пенза.			Страница	Листов
Проверил				у	1
План фундаментов мелко заложения (М:200) План размещения свай М:200. Схема для расчета осадок М:100. Разрезы				Кафедра "Промышленное и гражданское строительство"	
Формат А1					