

Перв. примен.

Справ. №

Подп. и дата

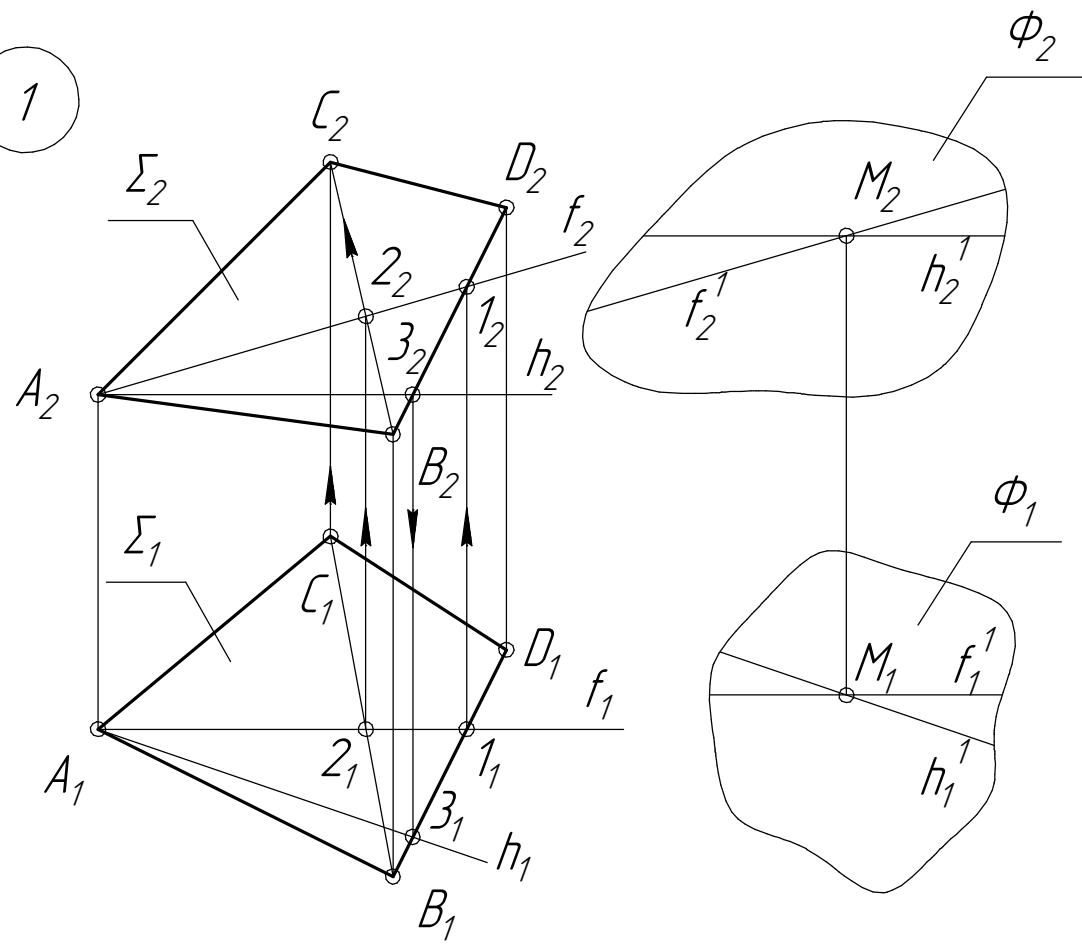
Инв. № дубл.

Взам. инв. №

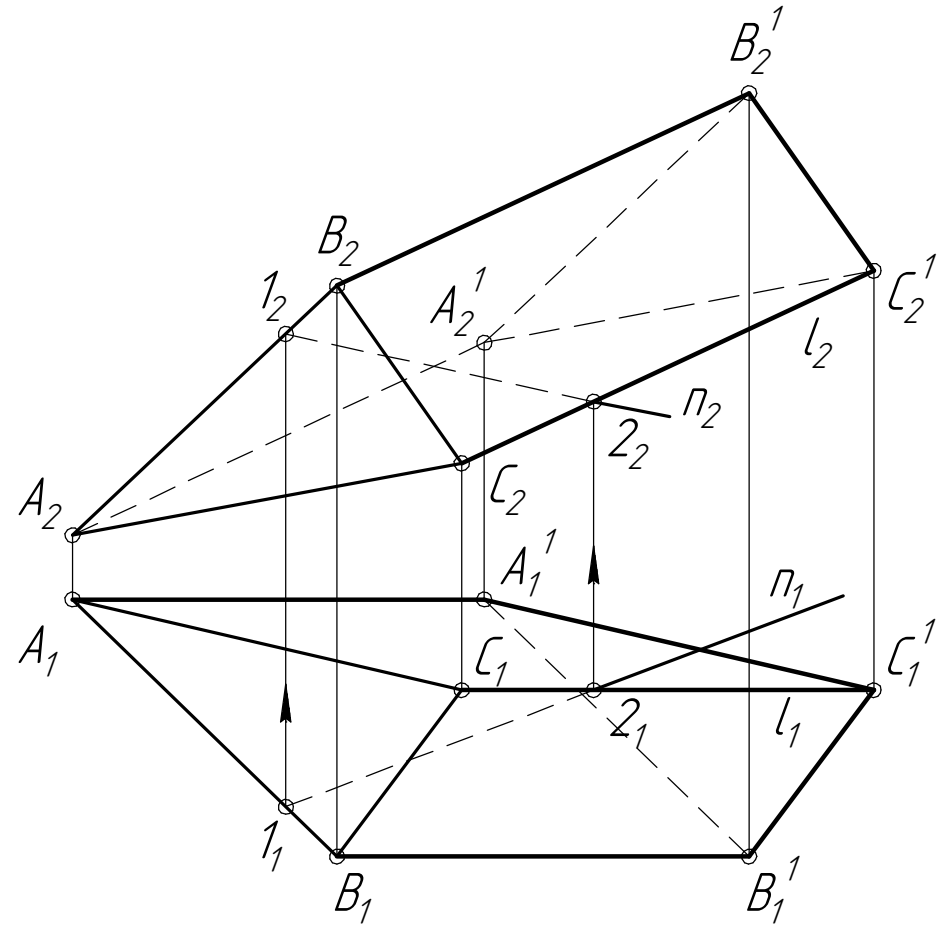
Подп. и дата

Инв. № подл.

1

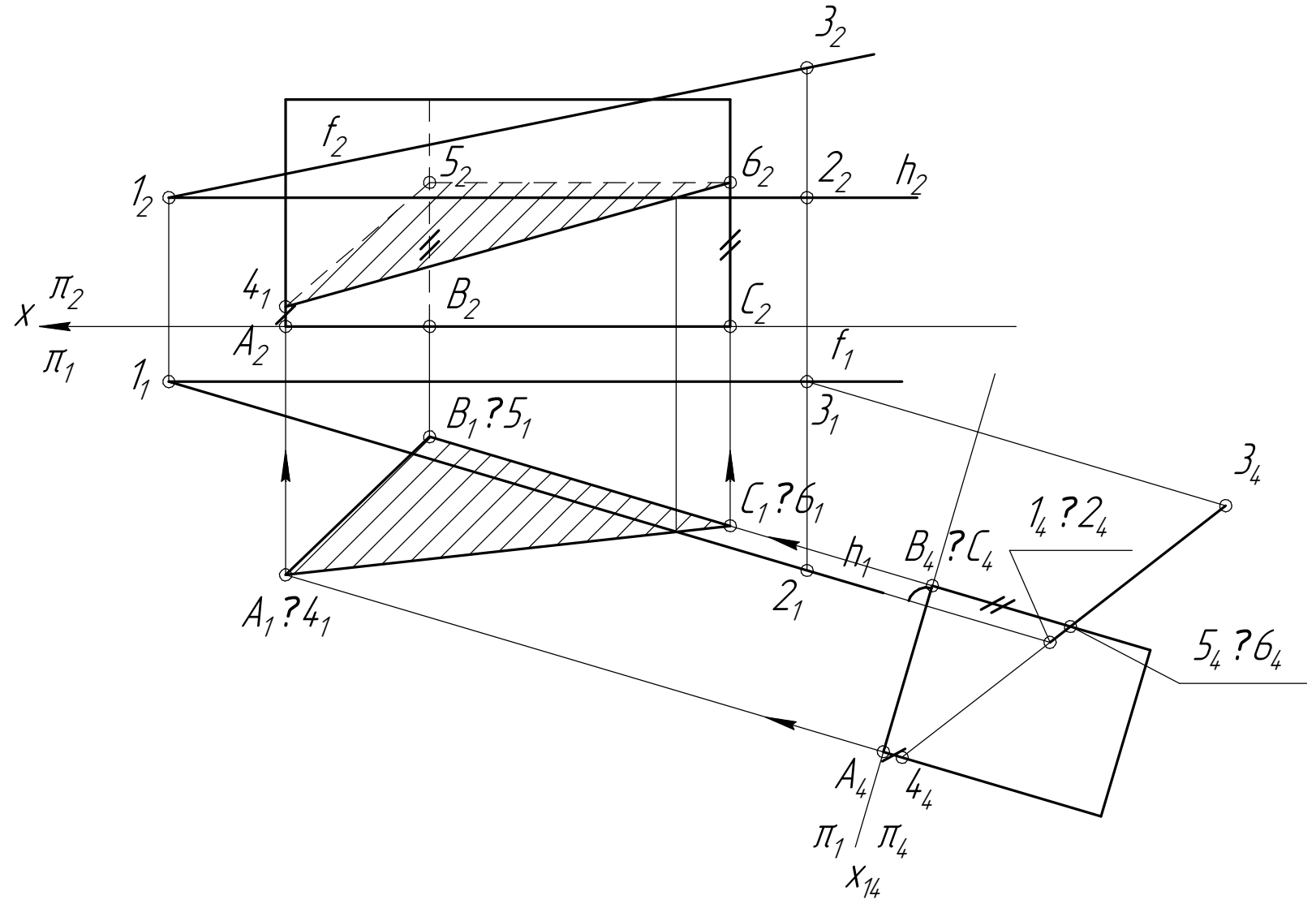


2



$\Phi(l; \overline{ABC}); [l]$

3



				Вариант №5			
Изм.	Лист	№ докум.	Подп.	Дата	Лит.	Масса	Масштаб
Разраб.							1:1
Проб.					Лист	Листов	1
Т.контр.							
И.контр.							
Утв.							

Эпюр №1