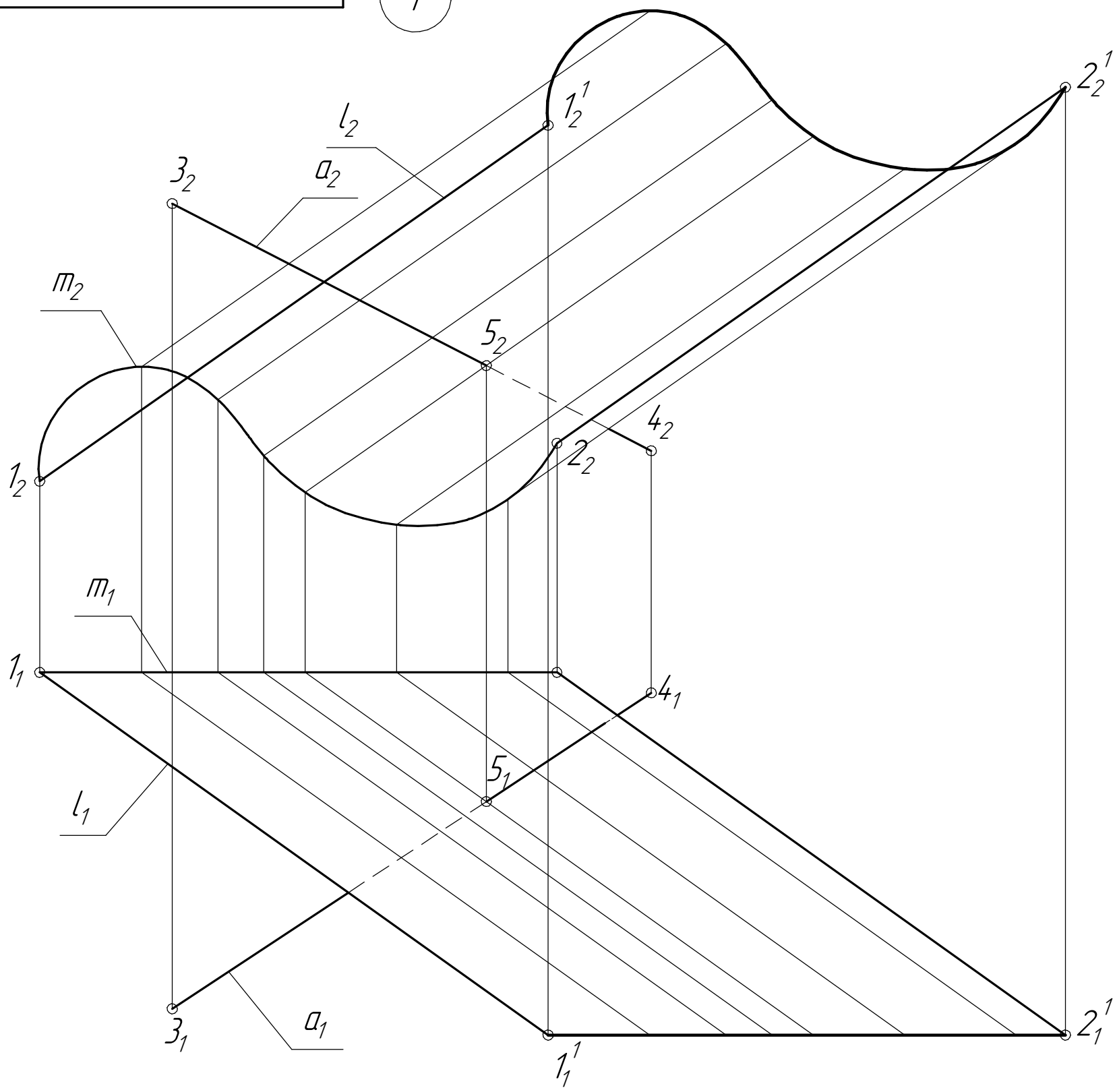
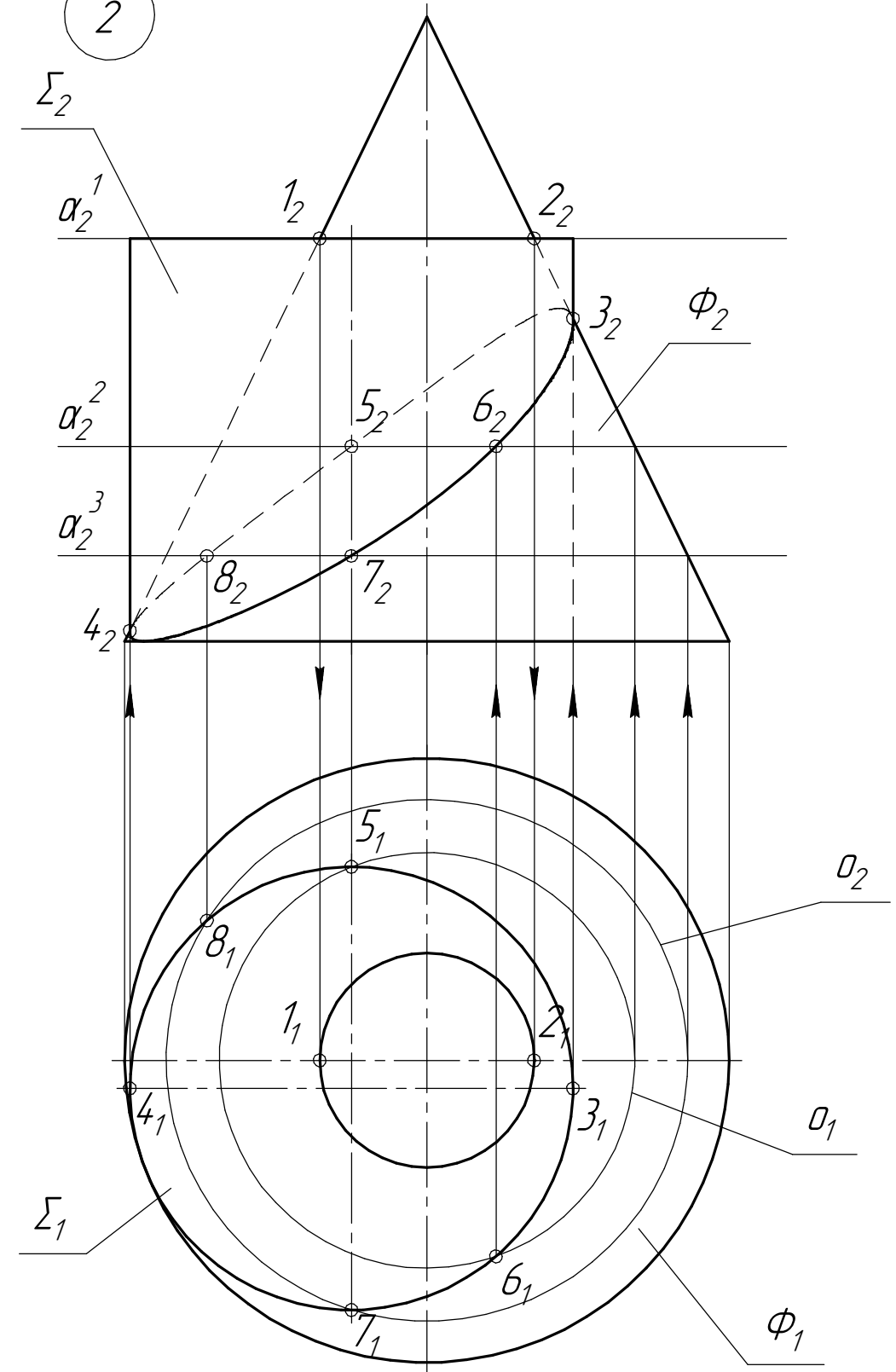


1



$\Phi(l; m); [\Sigma]$

2



Перв. примен.	
Справ. №	
Подп. и дата	
Инд. № подл.	
Взам. инв. №	
Инд. № дубл.	
Подп. и дата	
Инд. № подл.	

				Вариант №5				
Изм.	Лист	№ докум.	Подп.	Дата	Эпюр №2	Лист	Масса	Масштаб
Разраб.								1:1
Проб.						Лист	Листов	1
Т.контр.								
И.контр.								
Утв.								