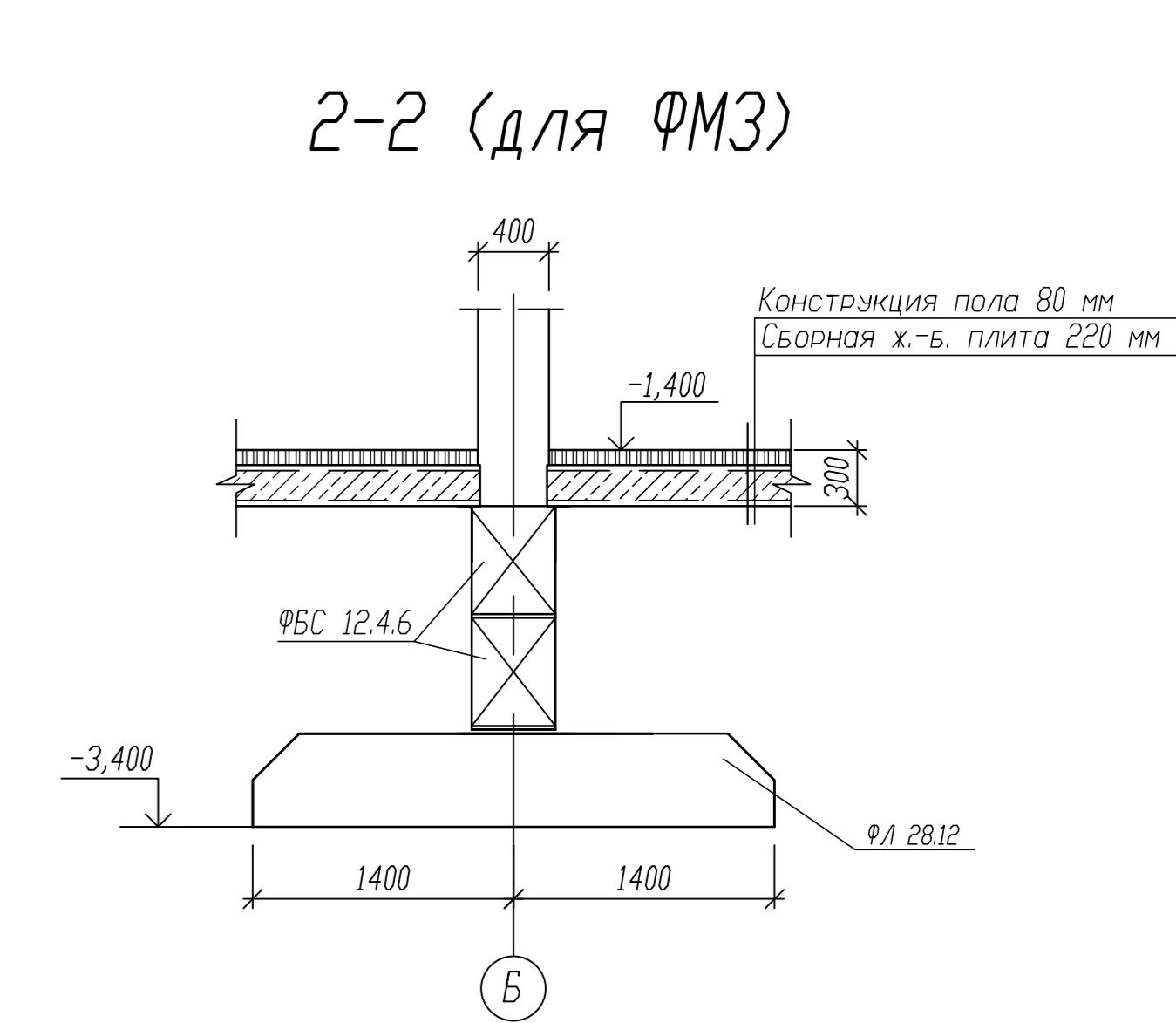
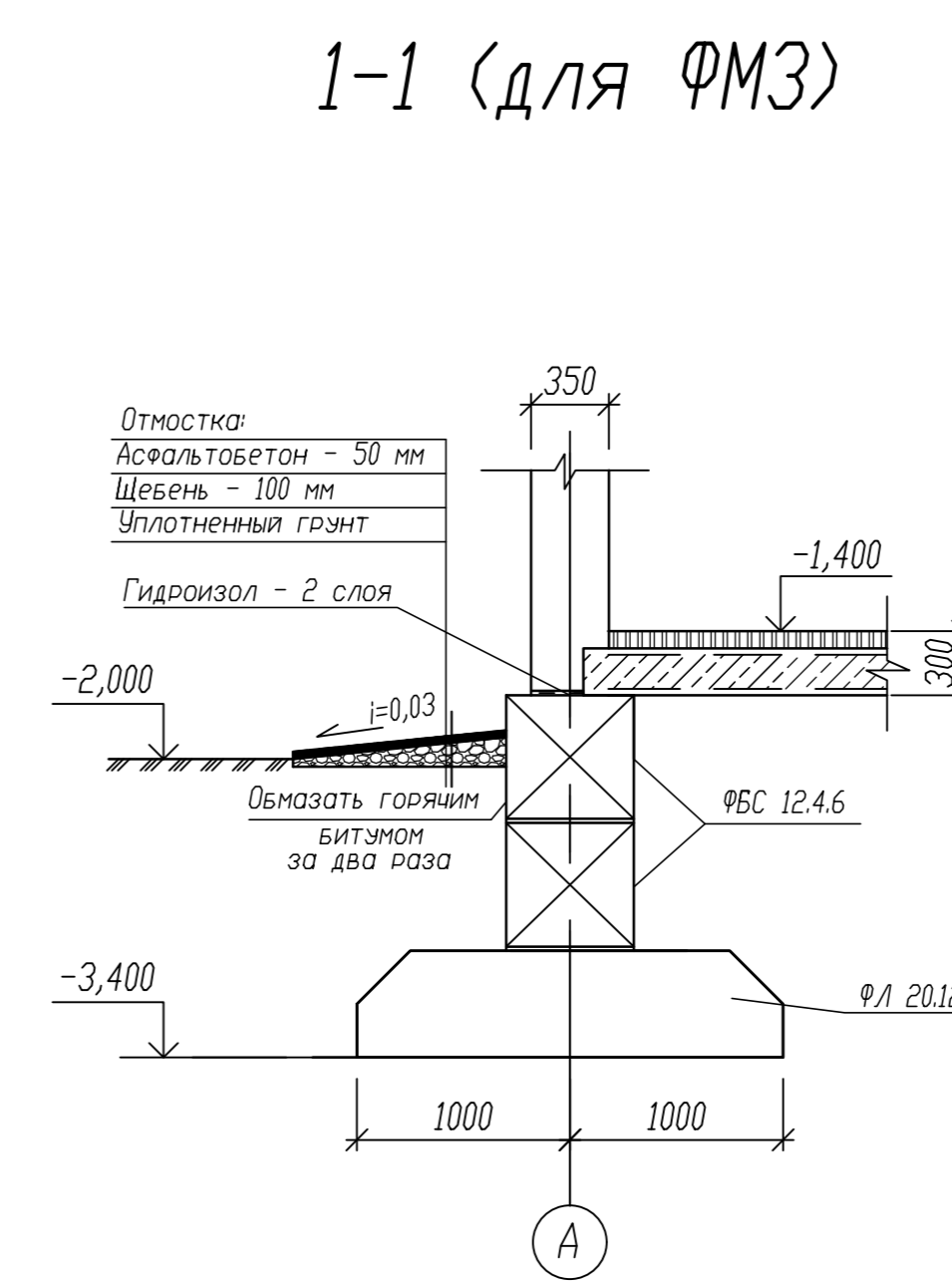
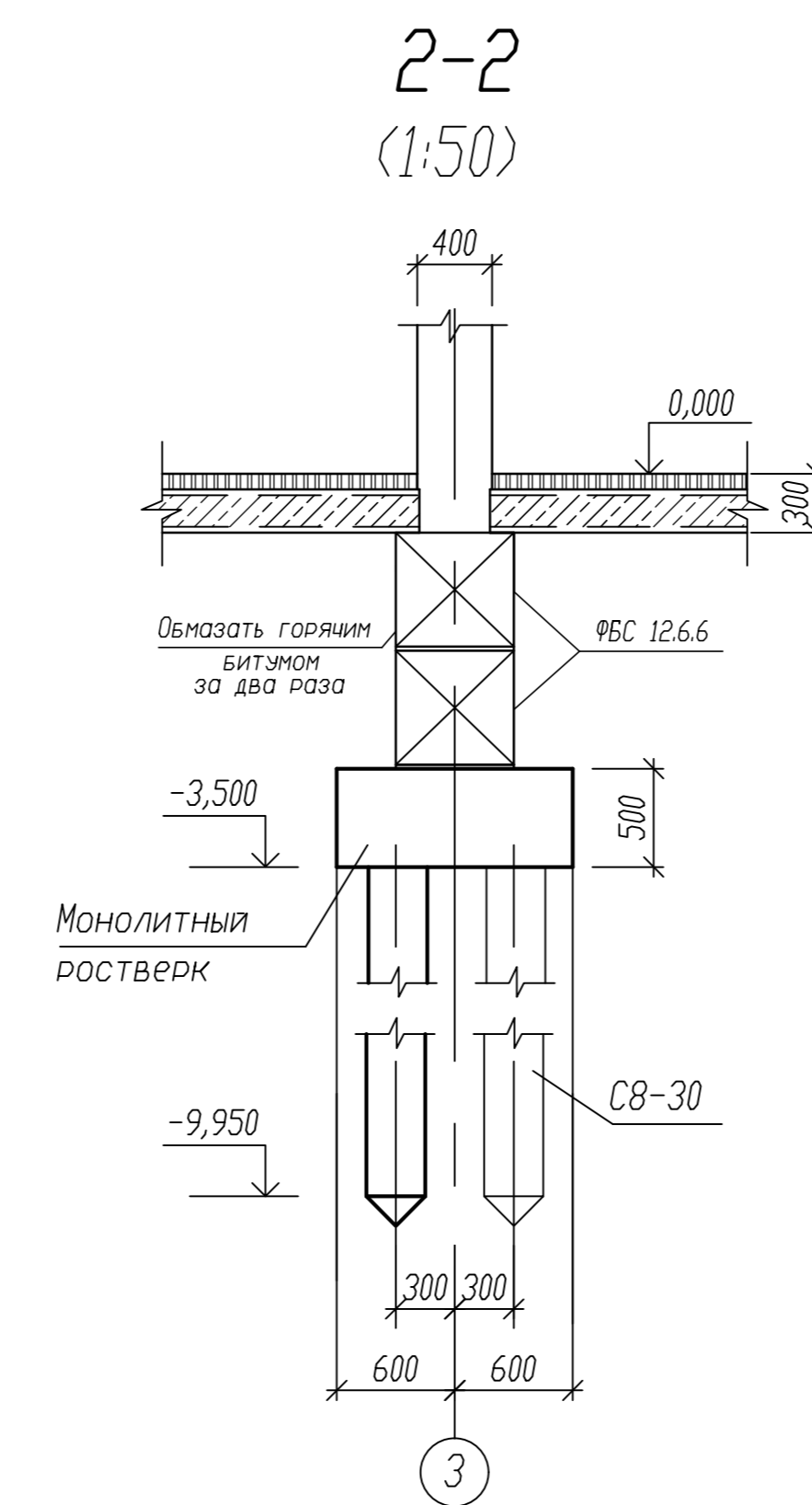
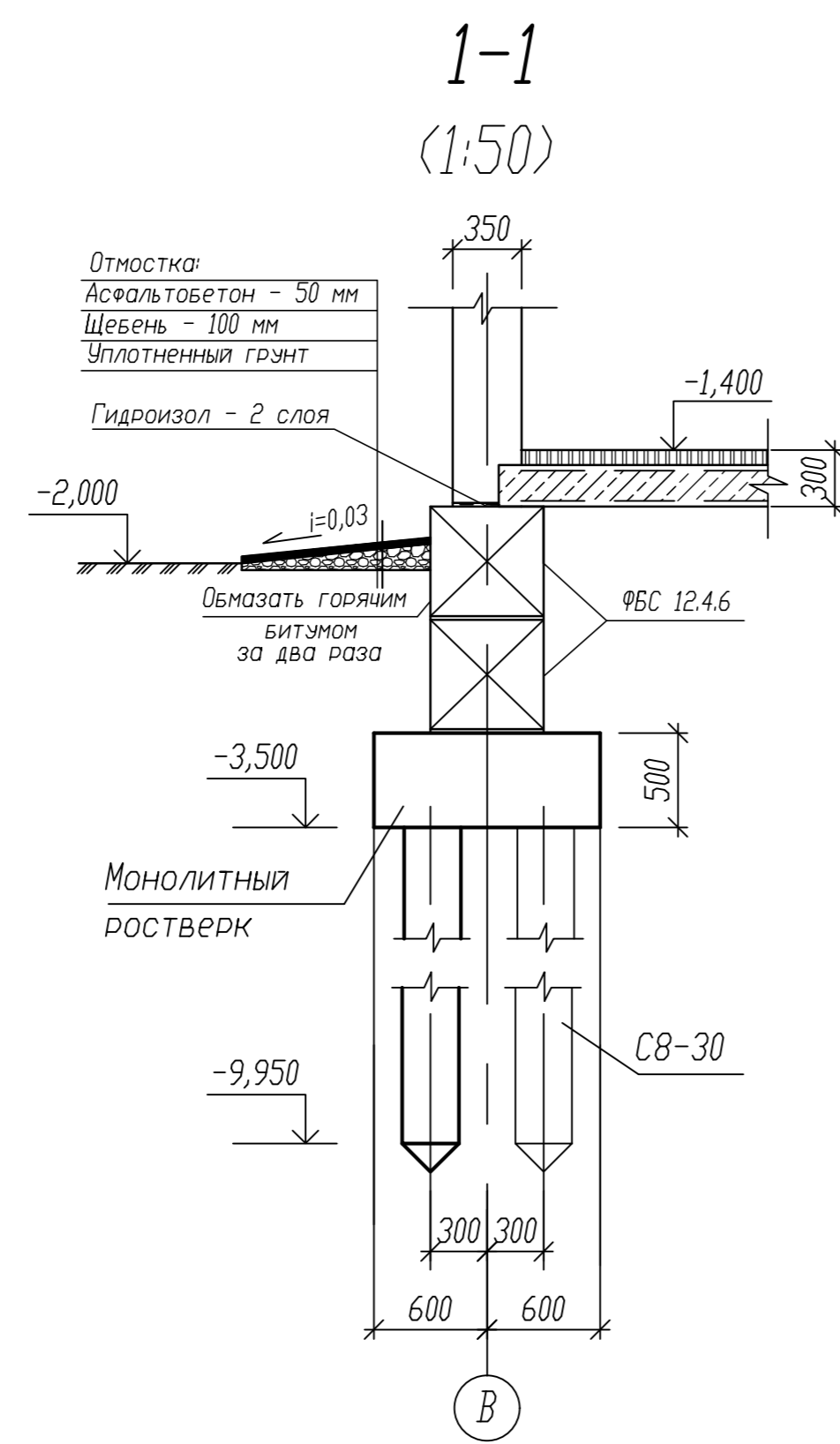
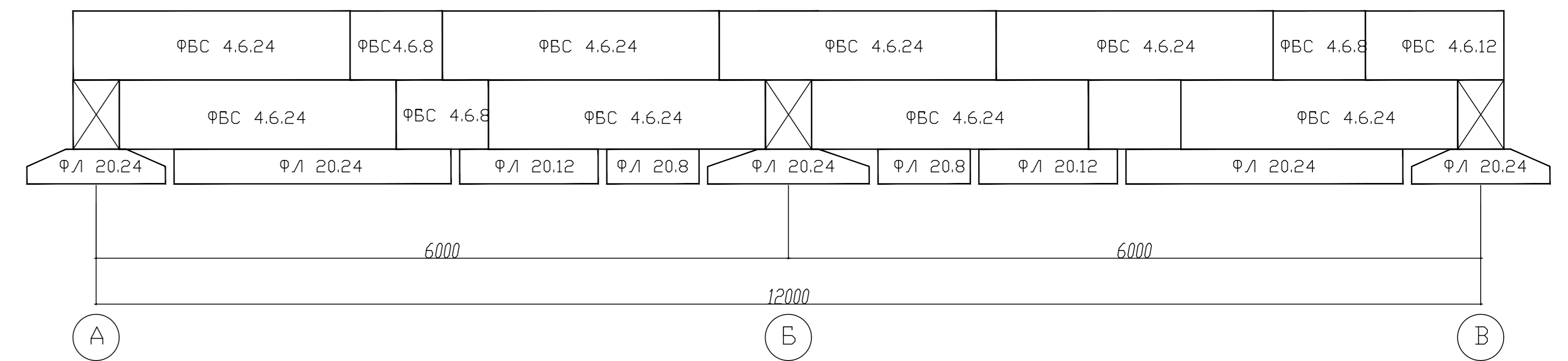


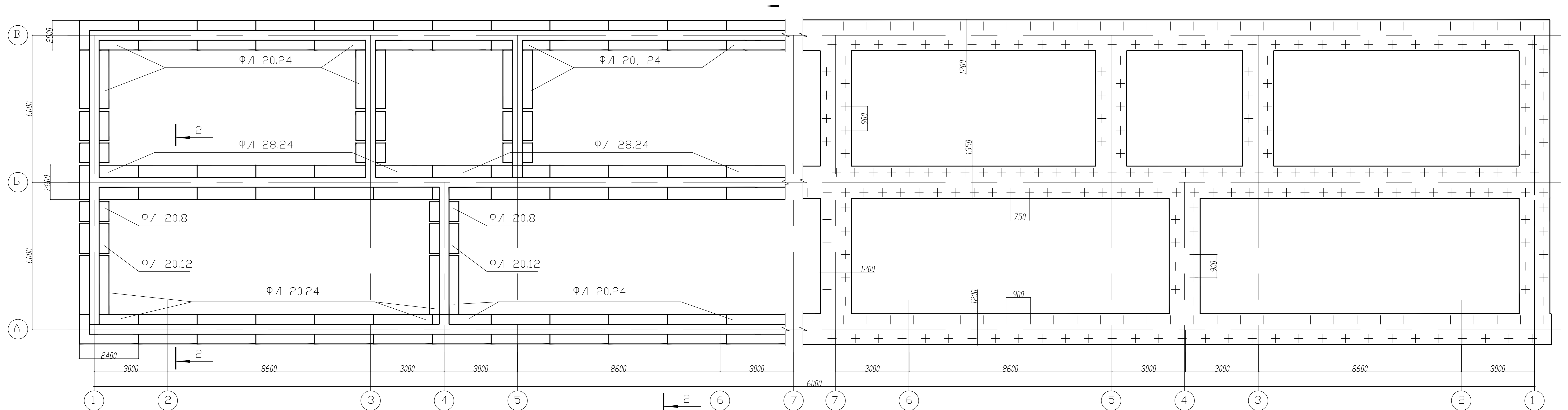
ПЛАН ФУНДАМЕНТА МЕЛКОГО ЗАЛОЖЕНИЯ М 1:100



РАЗРЕЗ 3-3 М 1:50



ПЛАН СВАЙНОГО ФУНДАМЕНТА М 1:100



№ ВАР	НАИМЕНОВАНИЕ И МАРКА	КОЛ-ВО
1	ФУНДАМЕНТНАЯ ПОДУШКА ФЛ 20.24	89
	ФУНДАМЕНТНАЯ ПОДУШКА ФЛ 20.12	17
	ФУНДАМЕНТНАЯ ПОДУШКА ФЛ 20.8	17
	ФУНДАМЕНТНАЯ ПОДУШКА ФЛ 28.24	36
	ФУНДАМЕНТНЫЙ БЛОК ФБС 4.6.24	500
2	ФУНДАМЕНТНЫЙ БЛОК ФБС 4.6.12	60
	ФУНДАМЕНТНЫЙ БЛОК ФБС 4.6.8	28
	СВАИ С 4,5-30	437
	ФУНДАМЕНТНЫЙ БЛОК ФБС 4.6.24	339

Изм.	Лист	№ док.	Подпись	Дата	Расчет и конструирование фундамента многоэтажного дома план фундамента, разветка стен по оси А, разрезы 1-1, 2-2	Лист	Масса	Масштаб
Выполнил	Проверил					Лист	Листов	