

План строительной площадки

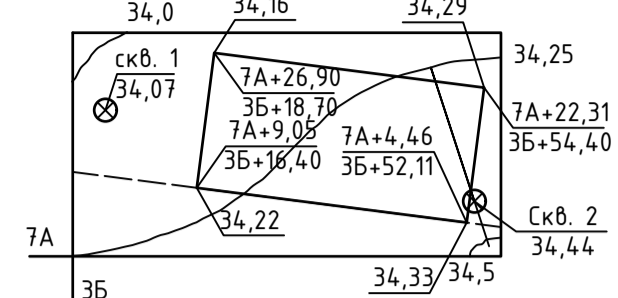
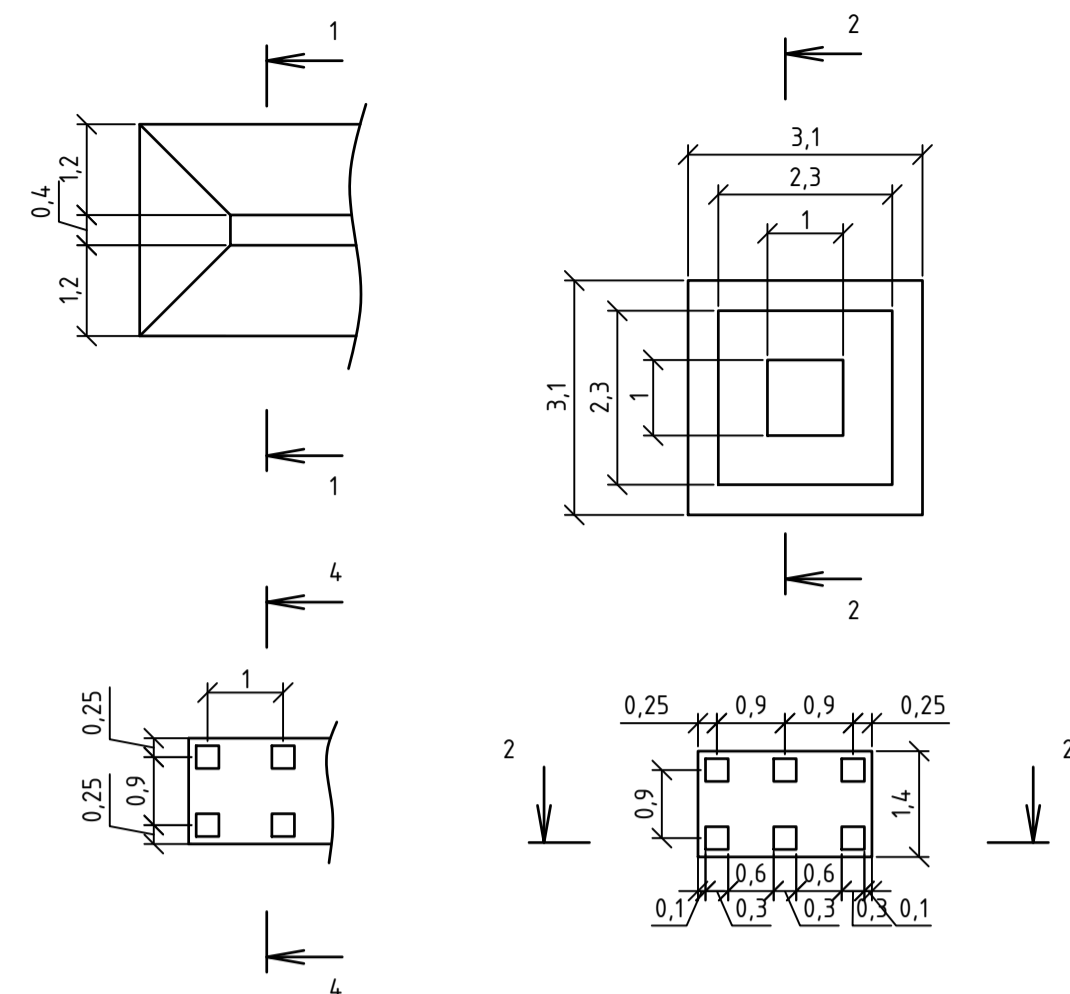
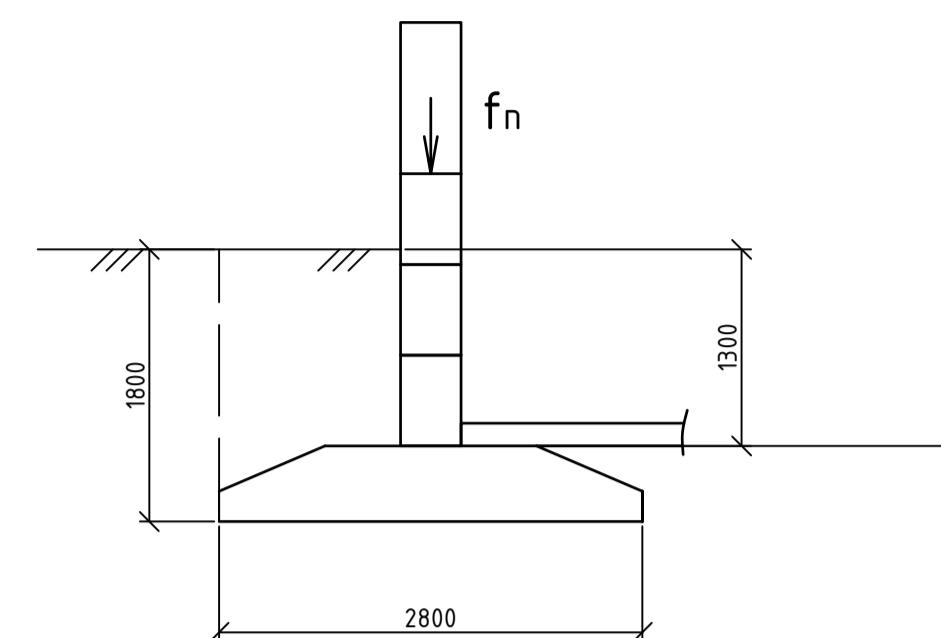


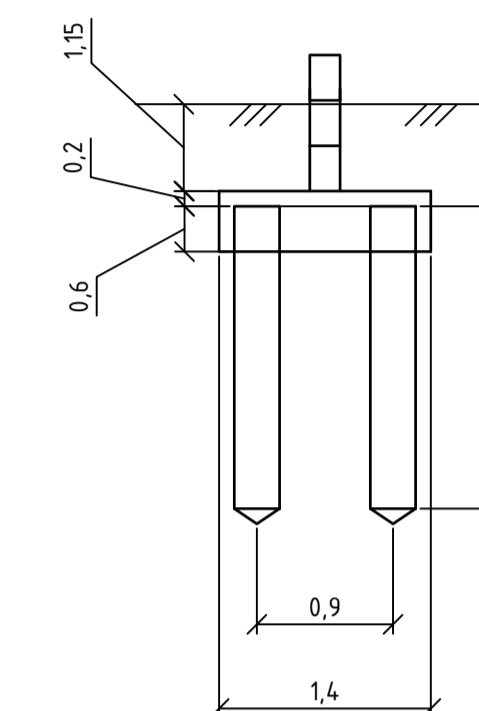
Схема расположения ленточных, столбчатых и свайных фундаментов



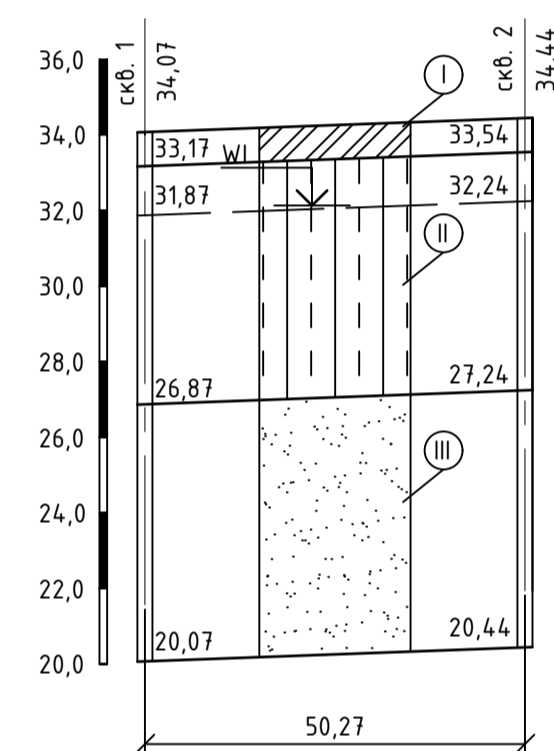
Разрез 1-1
Ленточный сборный фундамент



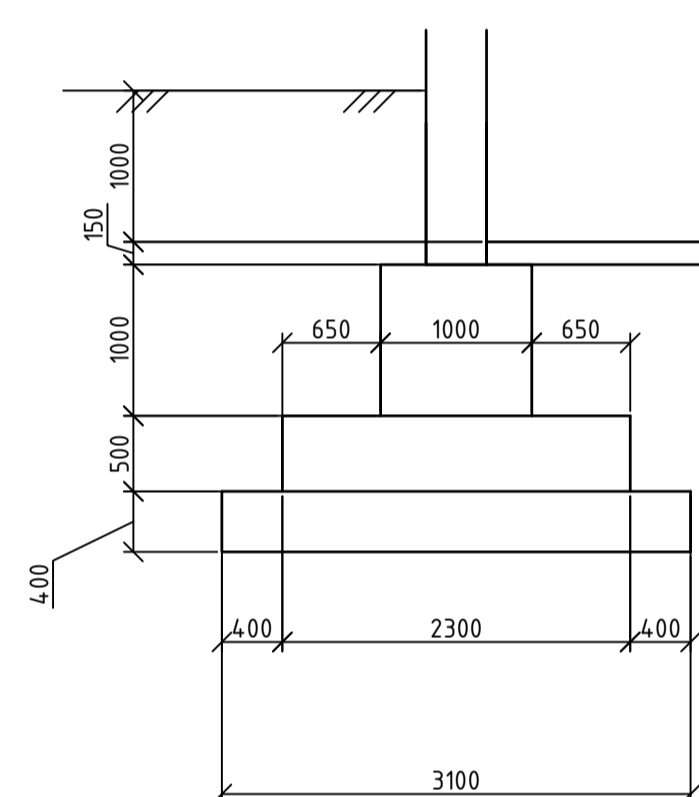
Разрез 4-4
Свайный ленточный фундамент



Инженерно-геологический разрез



Разрез 2-2
Столбчатый фундамент



Разрез 3-3
Свайный кустовой фундамент

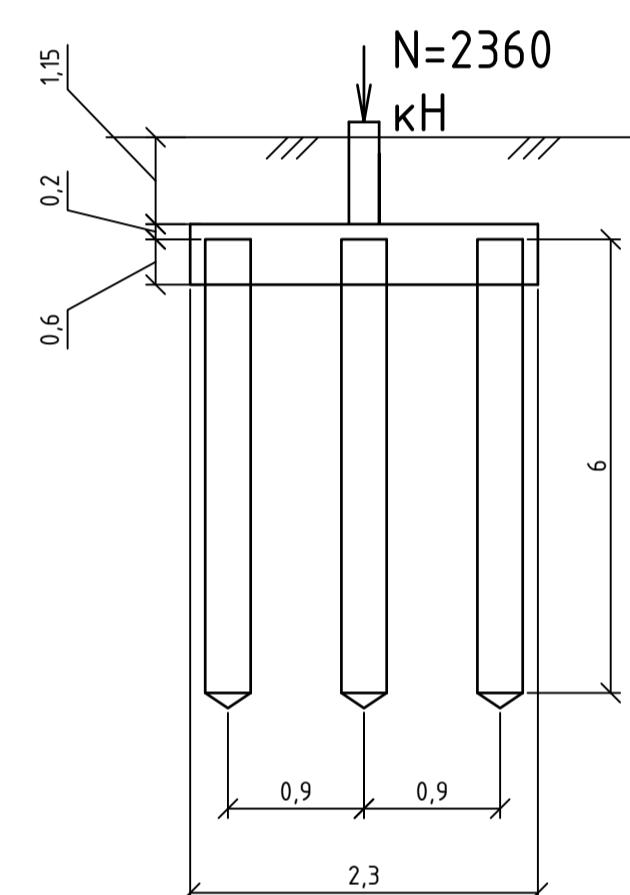


Схема к расчёту осадки свайного ленточного фундамента

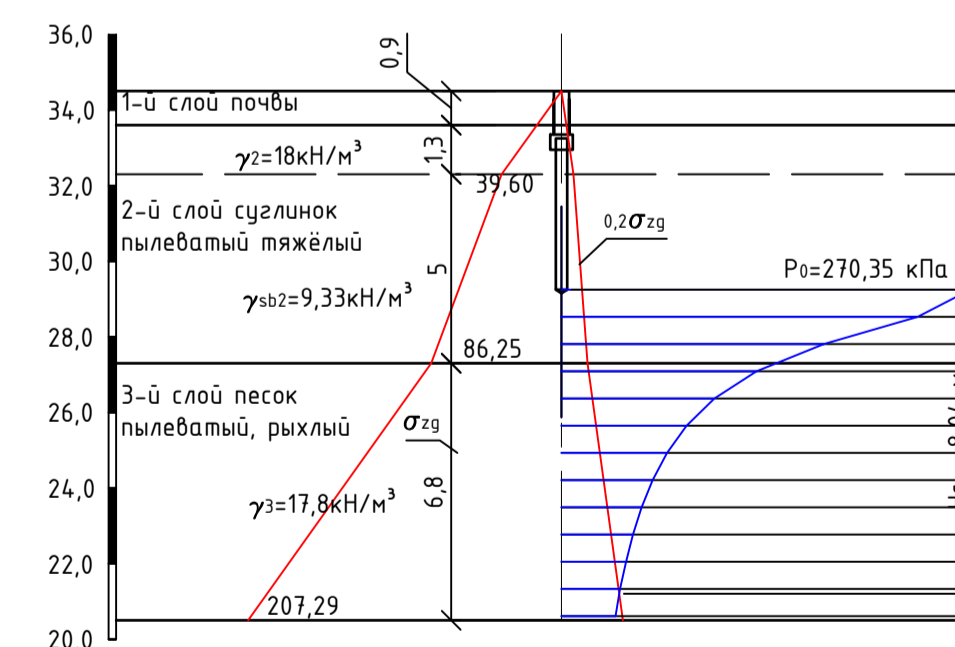


Схема к расчёту осадки ленточного фундамента

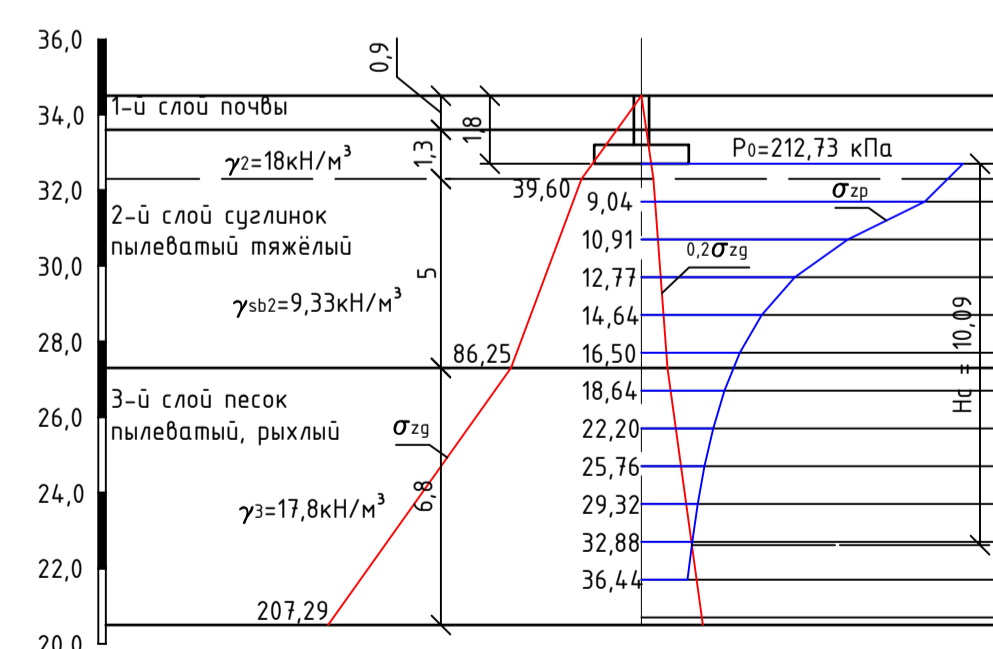


Схема к расчёту осадки столбчатого фундамента

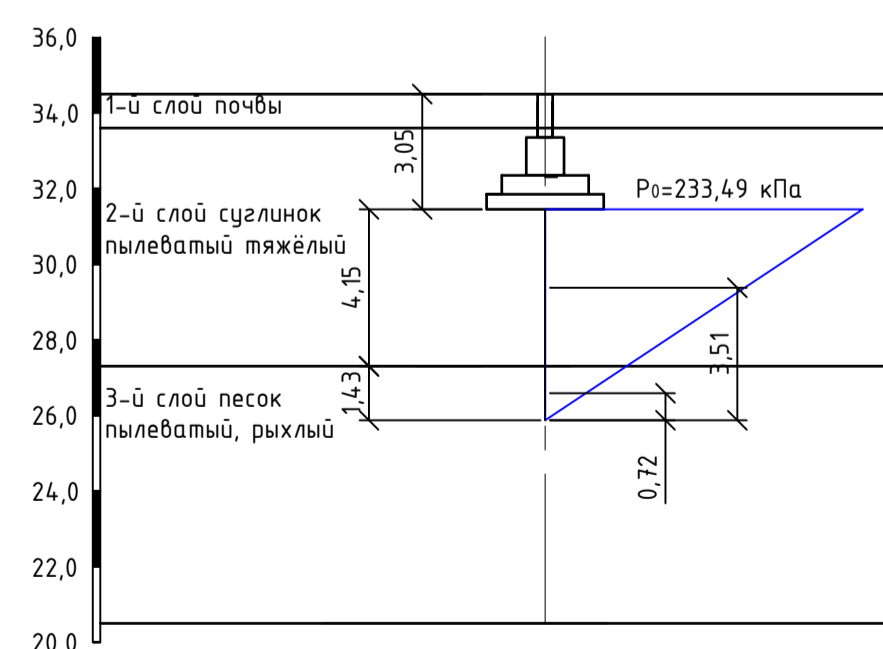
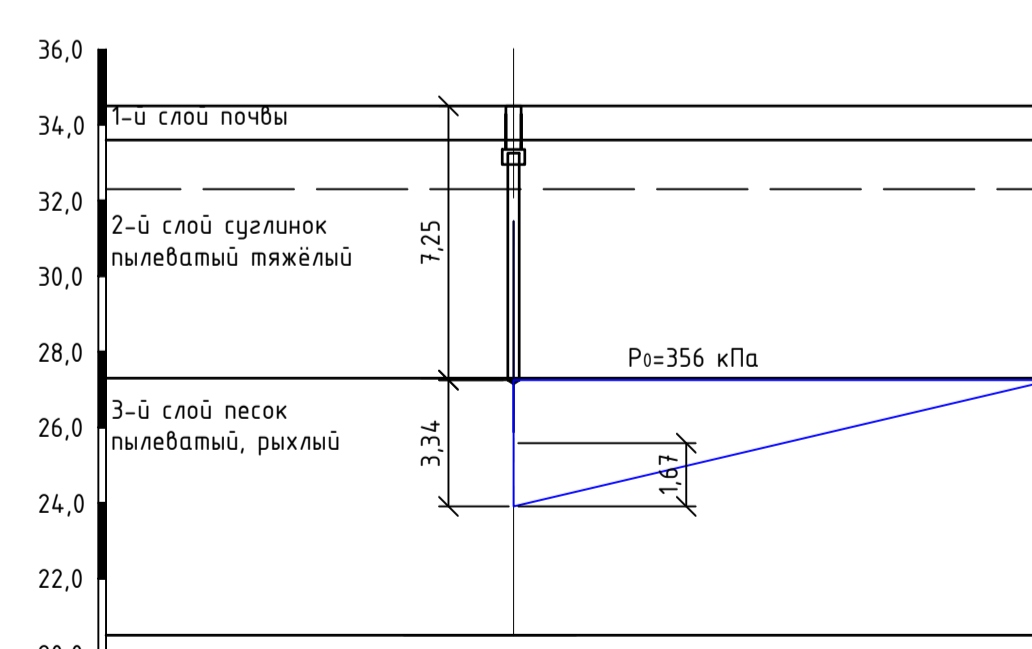


Схема к расчёту осадки свайного кустового фундамента



Изм.	Кол.	Лист	№ док	Подп.	Дата	Стадия	Лист	Листов
Разработал								
Проверил								