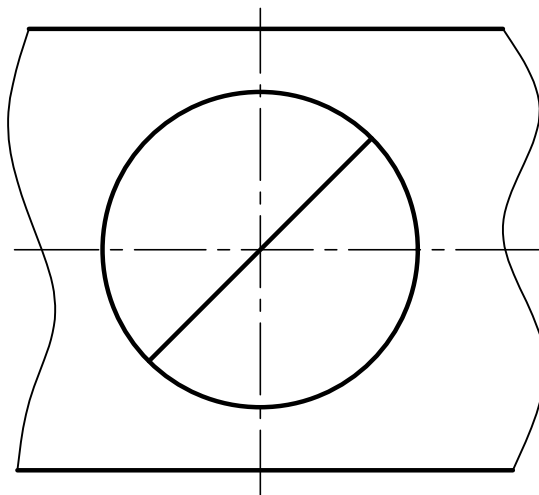
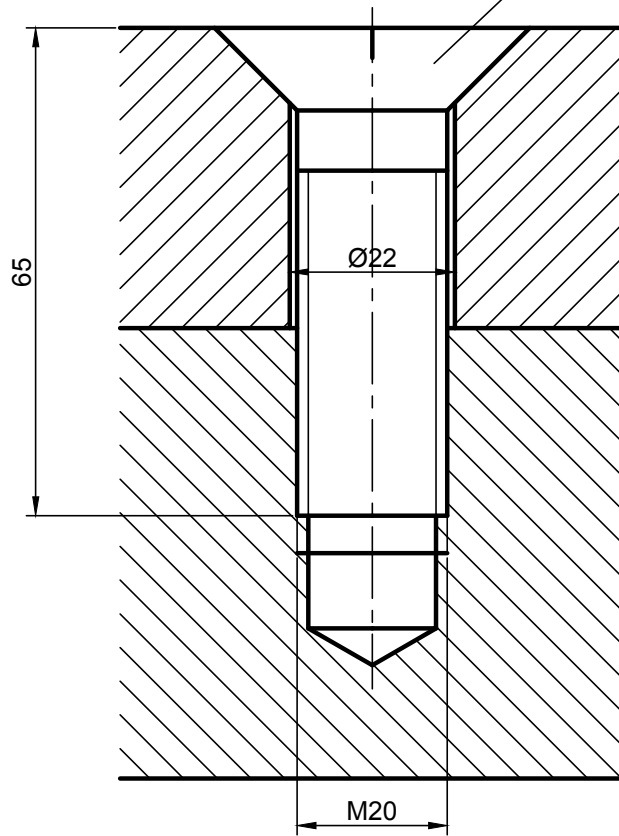


МИФТ.ХХХХХХ.ХХЗ СБ

Винт М20х60 ГОСТ 17475-80



					МИФТ.ХХХХХХ.ХХЗ СБ			
Изм.	Лист	№ докум.	Подп.	Дата	Винтовое соединение	Лит.	Масса	Масштаб
Разраб.	Харитонов							1:1
Пров.								
Т.контр.						Лист	Листов 1	
Н.контр.						ИДДО		
Утв.					ИД-01135-17			