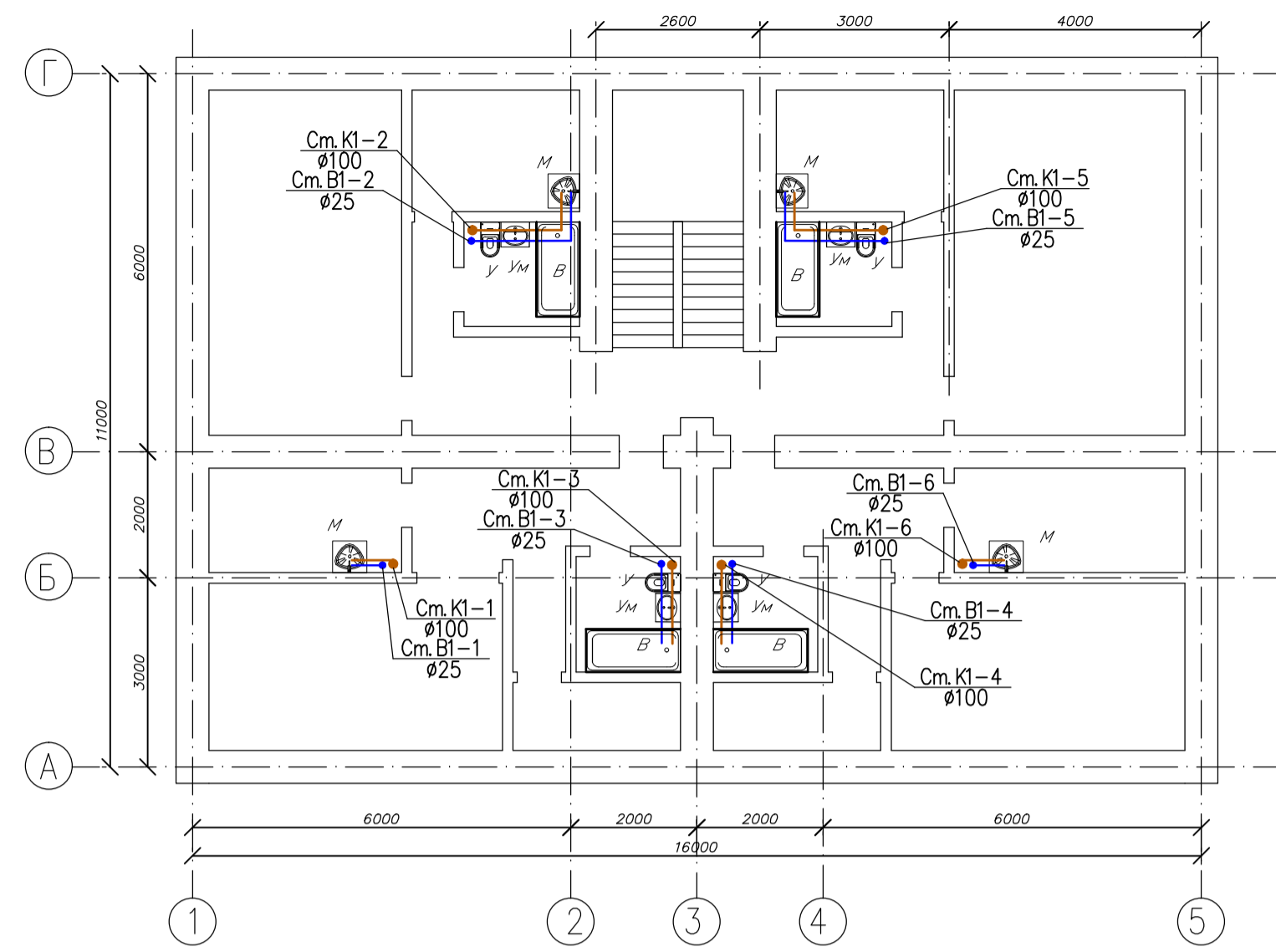
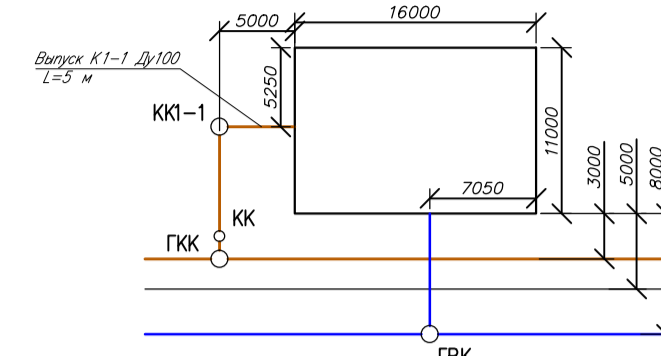


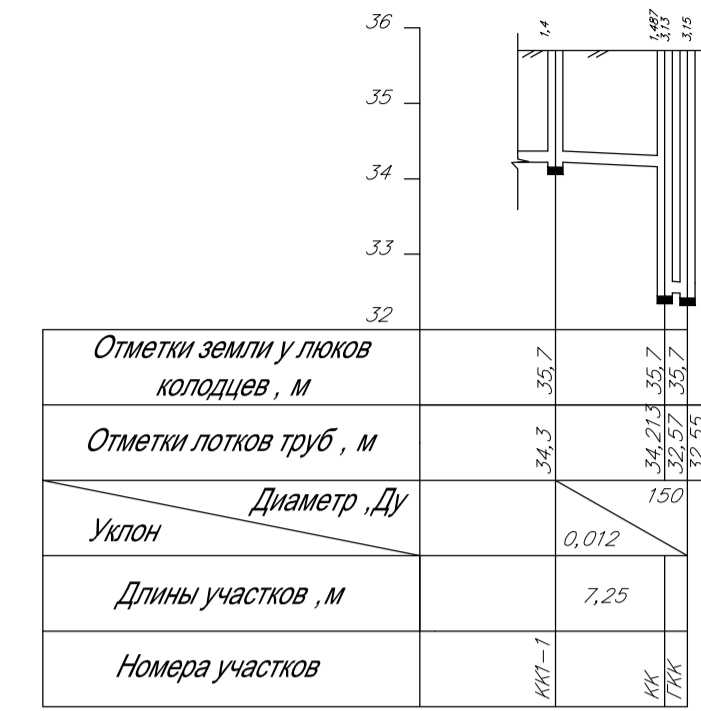
План типового этажа М 1:100



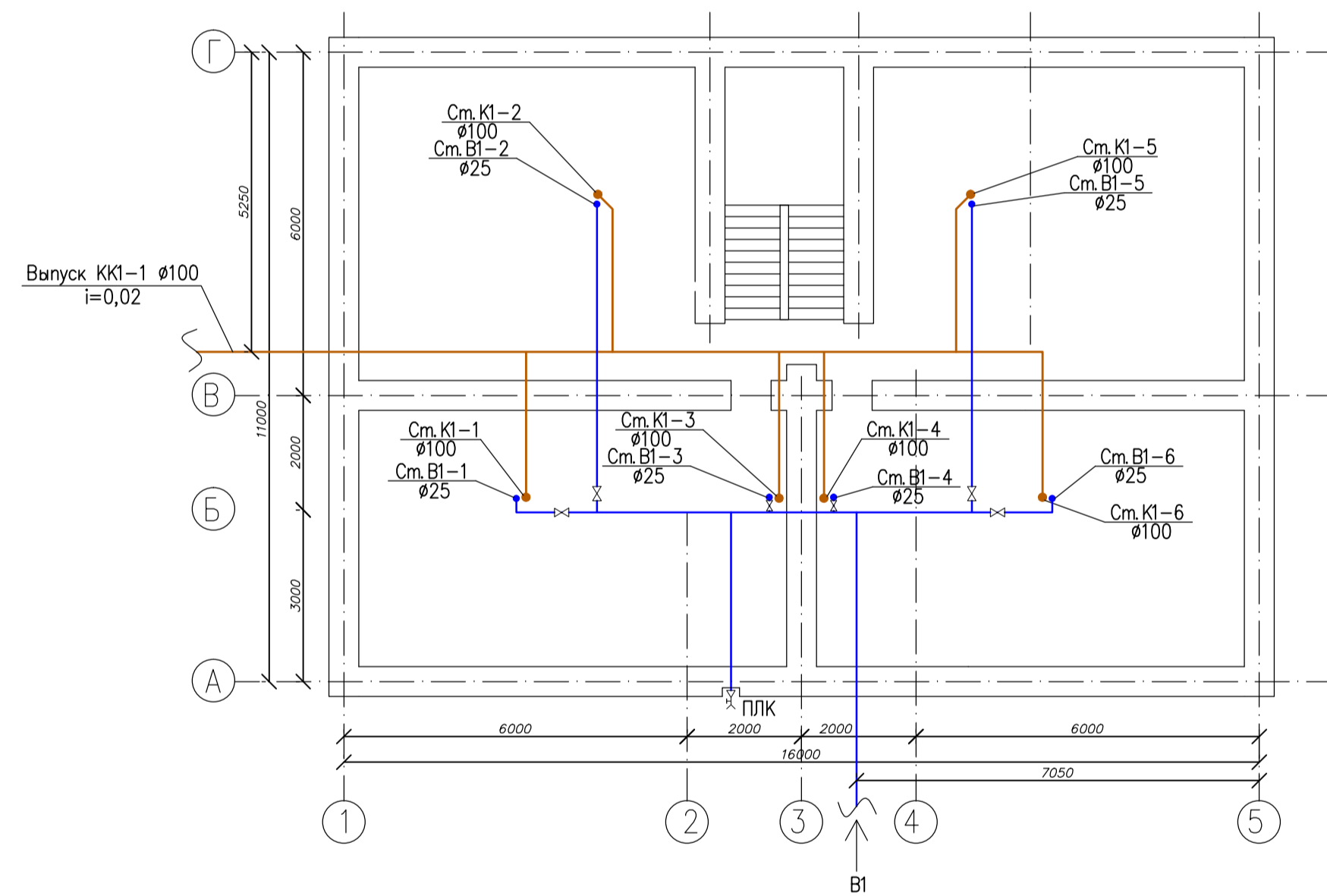
Генплан М1:500



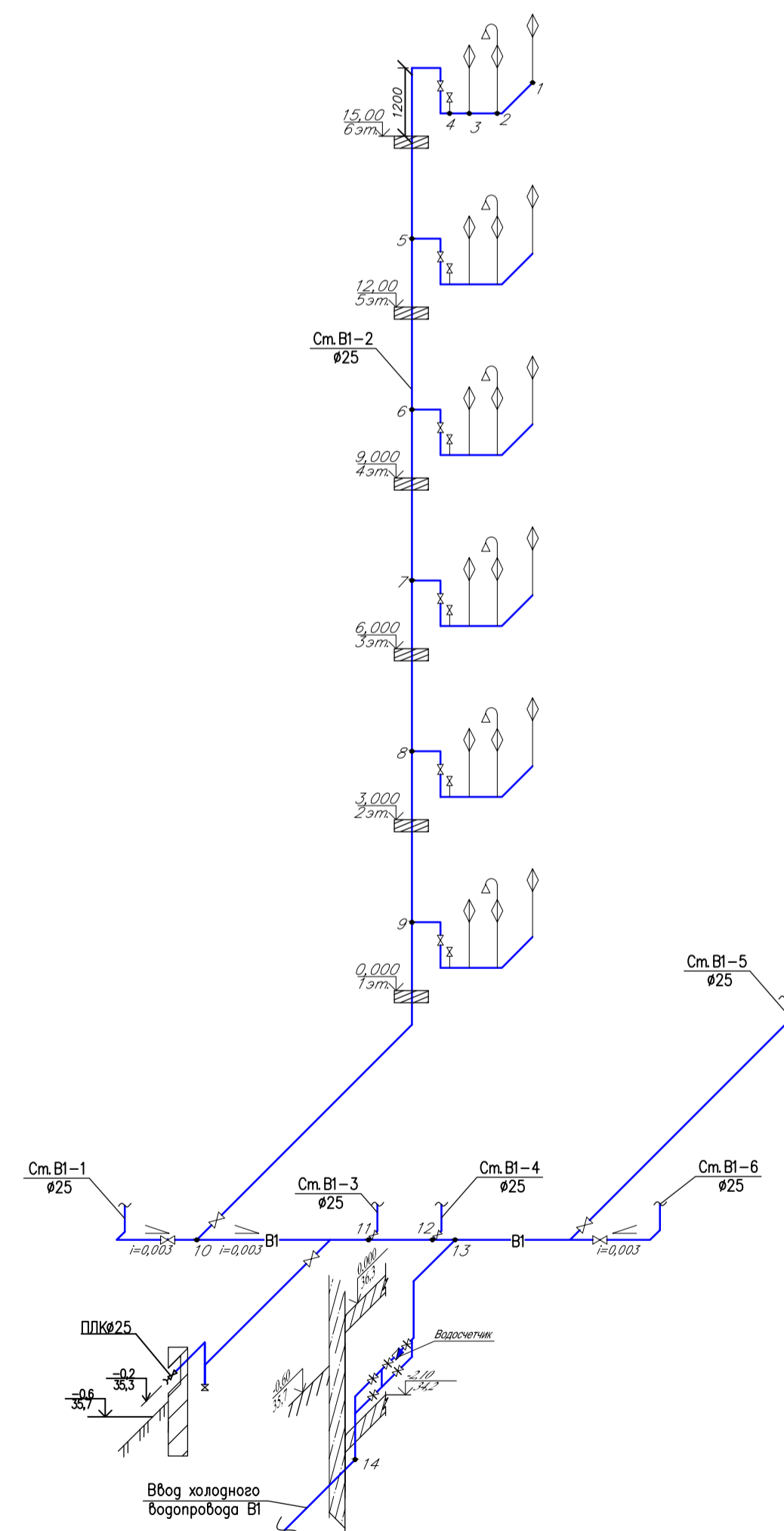
ПРОДОЛЬНЫЙ ПРОФИЛЬ
Мг 1:500, Мв 1:100



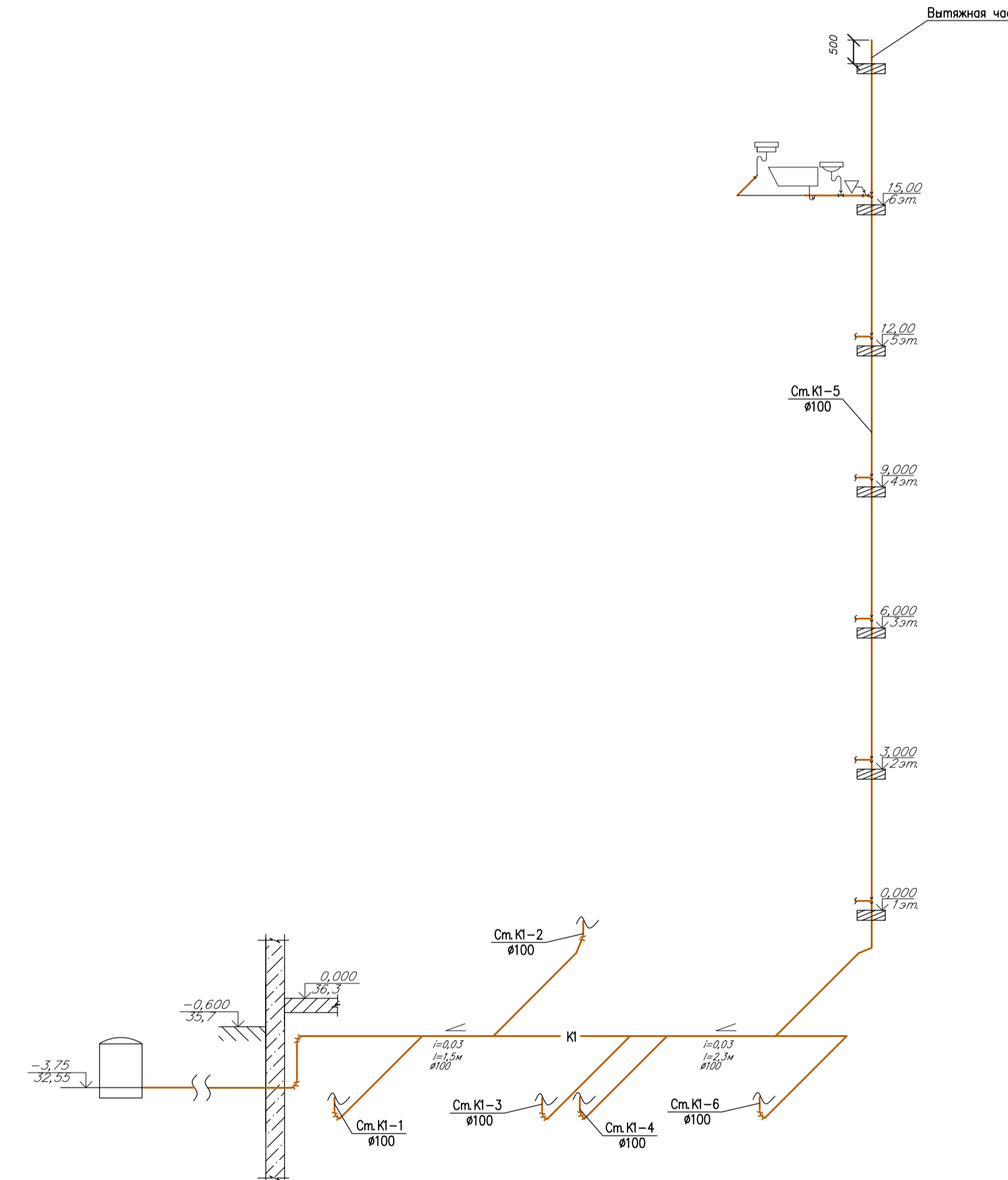
План подвала М 1:100



АксонOMETрическая схема В1
М 1:100



АксонOMETрическая схема К1
М 1:100



Условные обозначения

- Трубопровод холодного водоснабжения
- Трубопровод хозяйственно-бытовой канализации

		Водоснабжение и водоотведение		
Конс.	Подпись	Дата	5-ти этажный жилой дом	
Принял			У	1
Разработал			1	1
		План типового этажа, план подвала, аксонометрические схемы систем В1, К1, продольный профиль, генплан		