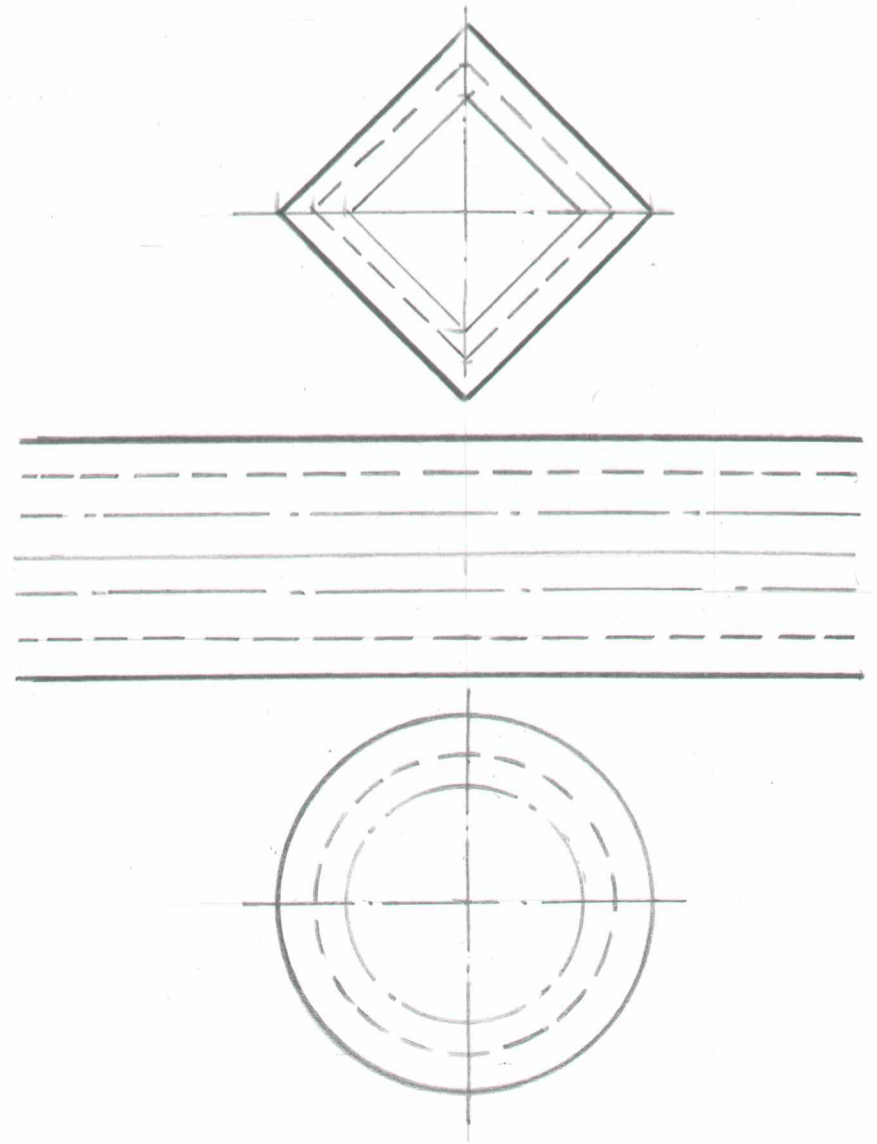
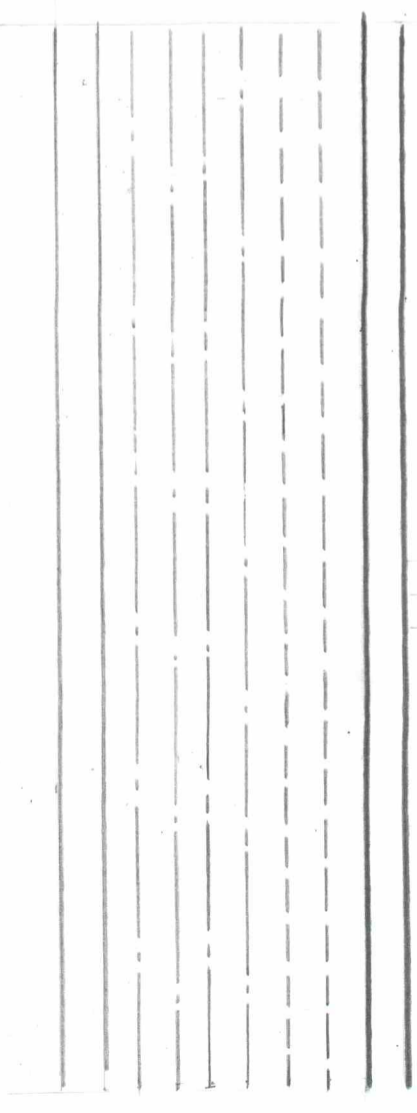
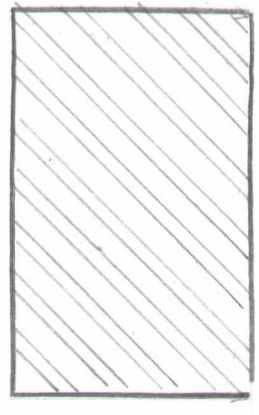


1 вариант

Линии по ГОСТ 2.303-68



Штриховки в разрезах и сечениях
по ГОСТ 2.306-68

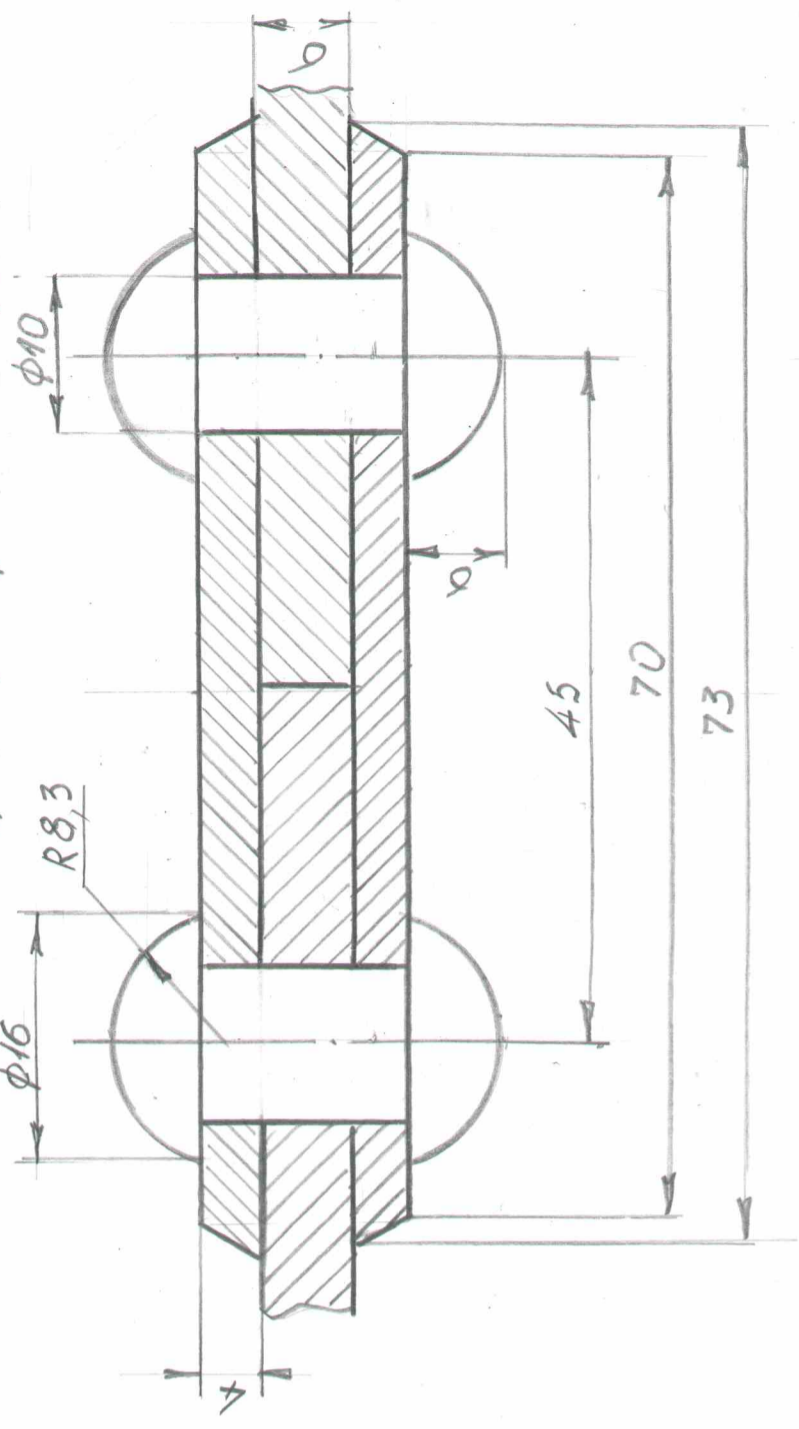


Керамика



Засыпка

Встречная штриховка (2:1)



Шрифты чертежные по
ГОСТ 2.304-81

Заклепки с полукруглой
головой ГОСТ 10299-80
Зубоотрагальный станок
модели 526

| | | | |
|-----------------|----------|-------------|---------|
| Задание 1 | | Вариант 4 | |
| Лист | Масса | Лист | Масштаб |
| Линии и надписи | | 1:1 | |
| Изм/Лист | № докум. | Подп. | Дата |
| Разраб. | Кузнецов | | |
| Пров. | Лобанова | | |
| Т.контр. | | | |
| Н.контр. | | | |
| Учб. | | | |
| ТулГУ | | Лист Листов | |
| г.р. ИБ262175 | | | |