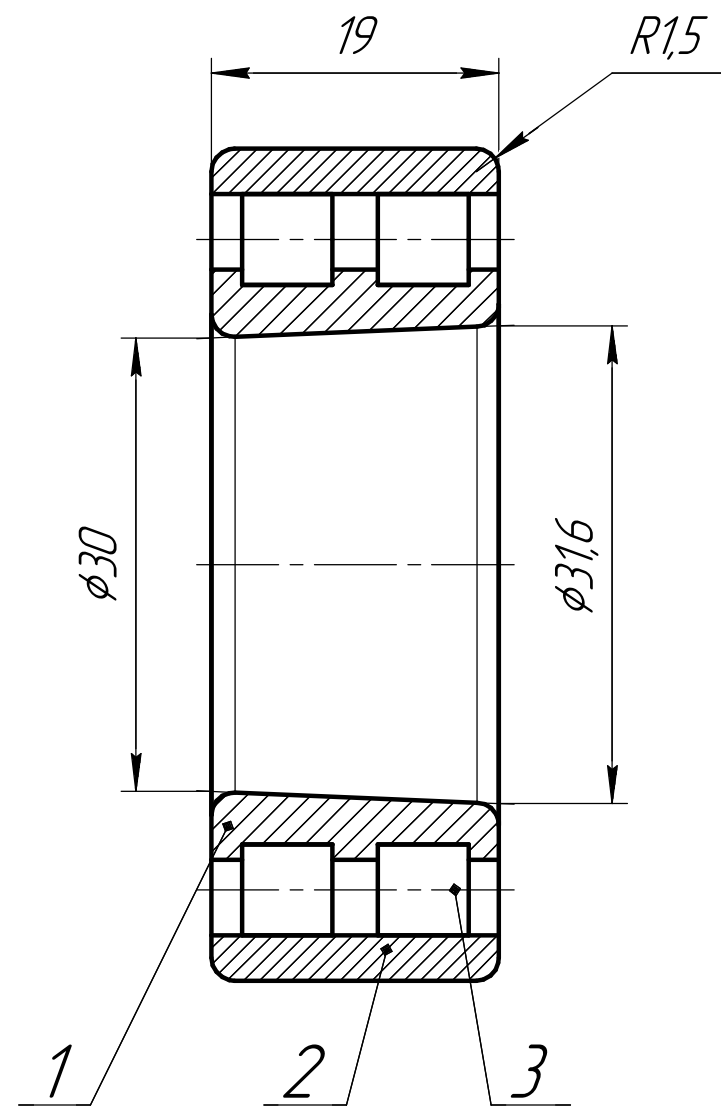
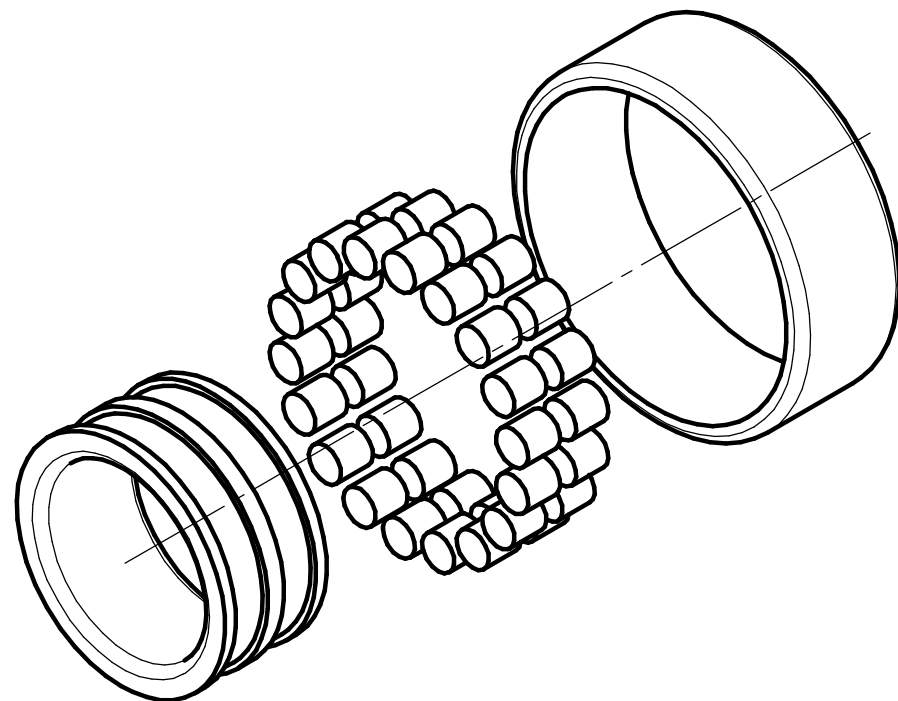
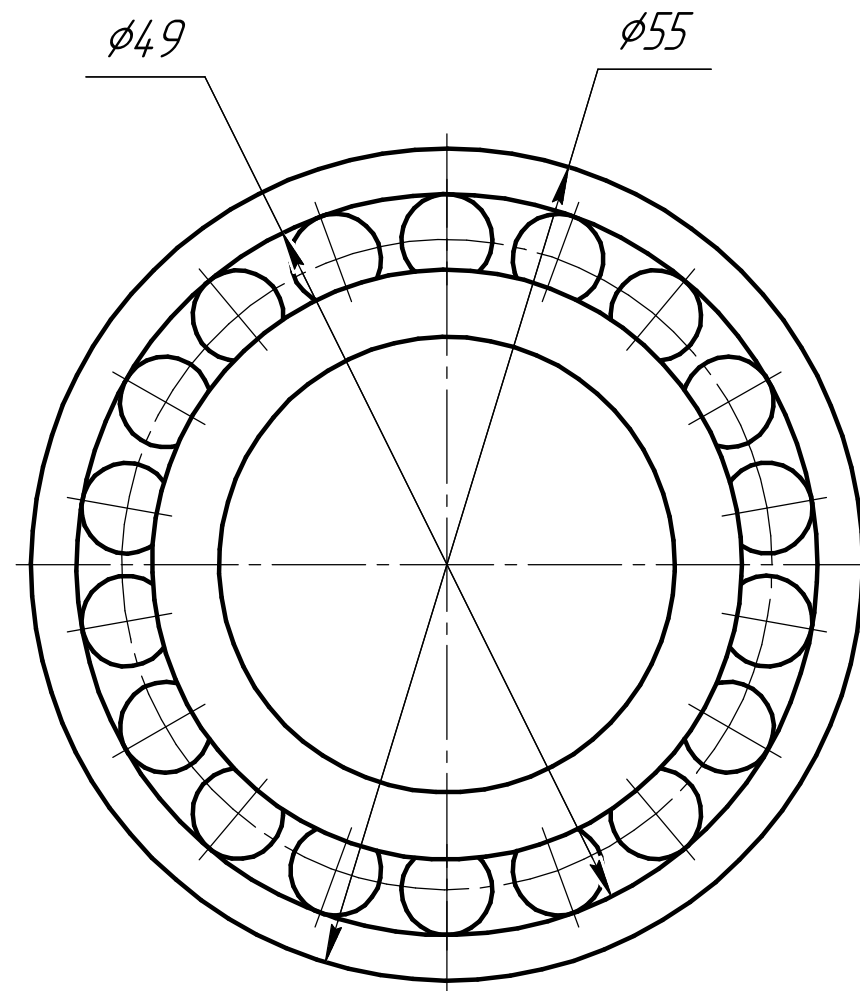


AAAA.318210.600 СБ



(1:1)



Маркировать Ч и клеить К на бирке.

					AAAA.318210.600 СБ			
Изм.	Лист	№ докум.	Подп.	Дата	Подшипник Сборочный чертеж	Лит.	Масса	Масштаб
Разраб.							0,17	2:1
Проб.						Лист	Листов	1
Т.контр.								
Н.контр.								
Утв.								

Копировал

Формат А3

Перв. примен.

Справ. №

Подп. и дата

Инд. № д/цкл.

Взам. инв. №

Подп. и дата

Инд. № подл.