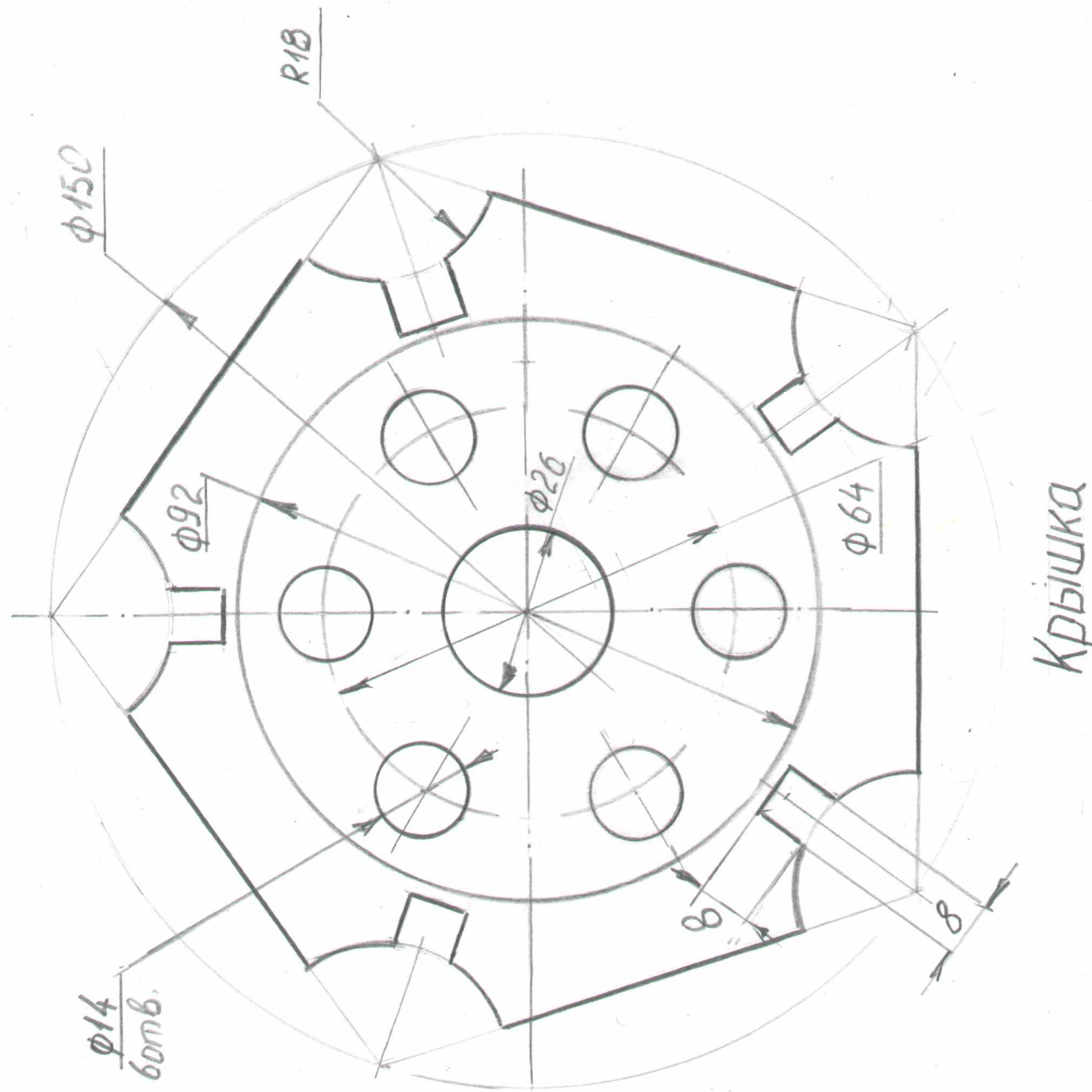


Фланец



Крышка

Задание 2

Вариант 4

Геометрические  
построения

| Изм.                  | Лист | № докум. | Подп. | Дата | Масса | Масштаб     |
|-----------------------|------|----------|-------|------|-------|-------------|
|                       |      |          |       |      |       | 1:1         |
| Разработчик: Кузнецов |      |          |       |      |       |             |
| Проб: Лобанова        |      |          |       |      |       |             |
| Т. контр:             |      |          |       |      |       |             |
| Н. контр:             |      |          |       |      |       |             |
| Чтв:                  |      |          |       |      |       |             |
|                       |      |          |       |      | Лист  | Листов      |
|                       |      |          |       |      | ТулГУ | ср. №262/75 |